





## Die günstigen Robusten

Die Gleichstrommotoren von **Nidec** bestehen durch ihr günstiges Preis-Leistungsverhältnis. Es werden Nenndrehmomente von 0,2 Nm bis 20 Nm und Anzugsmomente bis 130 Nm erreicht. Die Motoren sind ohne Getriebe, mit Schneckenrad- oder Stirnradgetriebe oder auch als Spindeltrieb lieferbar.

Als Vertretung für die Firma **Nidec** führen wir ein Lager in dem ständig circa 50.000 Motoren vorrätig gehalten werden. Dies ermöglicht es, schnell auf Ihre Anforderungen zu reagieren.



## Die speziell Angepassten

Spezielle Anpassungen an Standardmotoren, sowie die Fertigung von kundenspezifischen Sondermotoren führen wir in unserem Betrieb durch. Dies umfasst der Anbau von Bremsen Inkrementaldrehgebern, Tachogeneratoren, die Anpassung von Antriebswellen, Kabelkonfektionen und Entstörbauteilen.

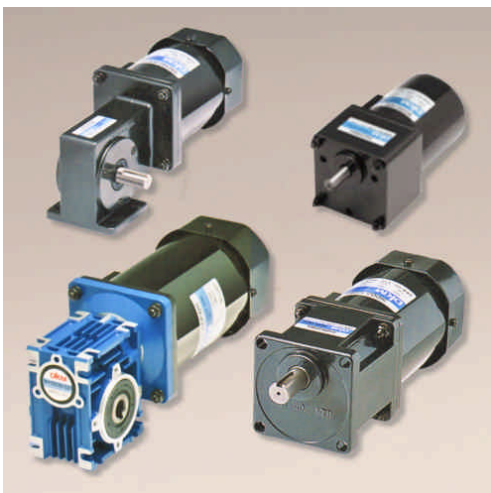
Herstellung von Sonderantriebe in unterschiedlichen Spannungen und Getriebekombinationen bis 3KW. Das Feld umfasst permanent erregte Gleichstrommotoren über bürstenlose Gleichstrommotoren bis zu AC-Motoren.



## Die kleinen Feinen

Wir führen ein Lagerprogramm an Kleinstmotoren von 3 bis 50 Watt, mit Stirnrad- oder Planetengetriebe in unterschiedlichen Untersetzungsstufen.

Die Motorengrößen reichen von Ø6mm bis Ø45mm. Sie sind mit und ohne Getriebe erhältlich. Die Nennspannungen sind 12 VDC und 24 VDC, Sonderspannungen sind möglich. Die Drehzahlen mit Getriebe liegen zwischen 1 U/min. und 2300 U/min. Die Motoren sind teilweise auch als bürstenlose Gleichstrommotoren lieferbar. Die Motoren sind auch zusätzlich mit Ein- oder Zweikanal Hallgeber für Positionier aufgaben lieferbar.



## Die vielseitig Preiswerten

Die Induktionsmotoren in Einphasen- oder Dreiphasenausführung sind mit Stirnrad- oder Schneckengetriebe lieferbar. Durch die Optionen mit Bremse, elektromagnetische Kupplung, als Torque-Motor und mit zusätzlich erhältlichen Drehzahlreglern sind die Antriebe universell einsetzbar. Die Antriebe sind von 6 W bis 200 W erhältlich.

Mit den selben Getrieben sind die Motoren auch als Gleichstromantriebe von 15 W bis 120 Watt erhältlich. Kurze Lieferzeiten und ein ausgezeichnetes Preis-Leistungsverhältnis bei hohem Qualitätsstandard zeichnet dieses Produktprogramm aus.



## Die Universellen

Synchron-, Asynchron, und Schrittmotoren sowie Gleichstrommotoren und Einphasenmotoren sind mit verschiedenen Stirnradgetrieben kombinierbar. Die Antriebe sind mit zweiter Abtriebswelle, mit Potentiometer oder als Linearantrieb mit durchlaufender Spindel lieferbar. Drehmomente von 0,1 bis 10 Nm sind realisierbar. Kundenspezifische Anpassungen sind auch bei kleinerer Stückzahl möglich.



## Die kleinen Kraftpakete

Die AC-Servomotoren bis 30 kW, bürstenlose DC-Motoren bis 800 Watt und Schrittmotoren sind optional mit Geber und/oder Bremse lieferbar. Die Motoren sind optional auch mit integrierten Reglern oder Positionersteuerungen lieferbar. Weiterhin können diese Motoren von uns mit Schneckengetriebe oder Planetengetriebe erweitert werden.



## Die langlebig Dynamischen

Für besonders hohe Anforderungen an die Lebensdauer von Motoren, führen wir diese speziellen Produkte. Man entwickelt und produziert hier kundenspezifische Wechselstrommotoren und bürstenlose Gleichstrommotoren für Leistungen bis 2200W. Drehzahlen bis ca. 30.000 U/min sowie eine Schutzklasse bis IP67 sind möglich. Die bürstenlosen Gleichstrommotoren werden auch mit integrierter Regelung angeboten. Diese Antriebe sind kombinierbar mit Planeten- und Schneckengetriebe, Bremsen und Impulsgeber und sind bereits ab 1 Stück kundenspezifisch erhältlich.



## Die kleinen Leisen

Für besonders hohe Anforderungen führen wir die Produkte der Firma Nidec. Die bürstenlosen DC-Motoren mit integrierter Elektronik haben eine hohe Lebensdauer, hohe Beschleunigung, hoher Wirkungsgrad und hohe Leistungsdichte. Sie zeichnen sich durch geringe Vibrationen und sehr geräuscharmen Lauf aus. Verfügbar sind die Motoren mit 12V oder 24 V in Durchmesser 24,2 mm, 35,8 mm und 48,9 mm. Optional können diese Motoren auch mit Planetengetriebe geliefert werden.



## Die kräftigen Positionierer

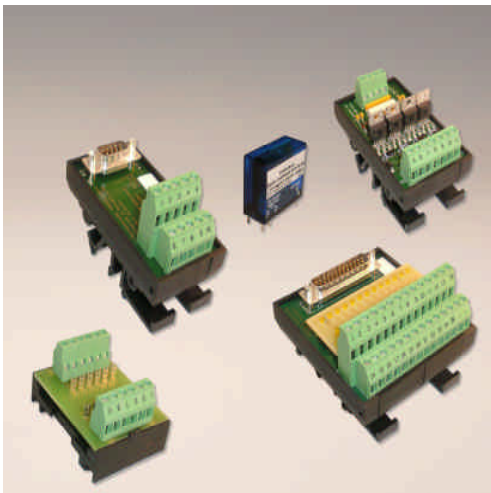
Unsere 4-Q-Servoregler sind für bürstenbehaftete sowie bürstenlose DC-Motoren einsetzbar. Die Regler sind programmierbar, verfügen über CAN-Bus und optional über Profi-Bus oder Ethernet. Online können die unterschiedlichsten Funktionen eingestellt und überprüft werden. Auf Wunsch können die Regler auch im Motor integriert geliefert werden. Leistungen bis 3.000 Watt sind möglich. Als Dienstleistung übernehmen wir auf Wunsch zudem die kundenspezifische Programmierung. Unter anderem sind hiermit Synchronsteuerungen, elektronische Getriebe, Bahnspannungsregler, sensorgesteuerte Positionierung u.v.m. möglich.



## Die universell Treibenden

Zur Ansteuerung der Motoren führen wir ein umfangreiches Sortiment an Steller, Regler und Positionersteuerungen für bürstenbehaftete sowie bürstenlose DC-Motoren.

Diese Baureihen umfassen einquadranten bis vierquadranten DC-Motorsteller mit Funktionen für Strombegrenzung, Drehzahlvorgabe, Rampe, IxR Verstärkung, Gebereingang u.v.m.. Einige dieser Steuerungen sind programmierbar und als selbständige Steuerung bis 450 Watt einsetzbar. Kundenspezifische Anpassungen sind bei vielen Steuerungen auch bei kleinen Stückzahlen kurzfristig machbar.



## Die Verbindenden

In dieser Produktreihe führen wir ein sehr umfangreiches Programm an Übergabemodule, Koppelrelais in Modultechnik, Elektronische Lastrelais in AC und DC, Relais-Sockel-Module, Diodenmodule, Montagemodule, Entstörmodule, Sensor- und Schaltverstärker, AC-DC/DC-DC Module und Gleichrichtermodule. Sollten Sie in diesem Programm doch nicht das passende finden sind kundenspezifische Lösungen auch bei kleinen Stückzahlen möglich.



## Die Messenden

Von verschiedenen Herstellern können wir Inkrementalgeber, Absolutgeber, Inkremental-Linearsysteme, Absolut-Linearsysteme, Potentiometer, Zähler anbieten. Die Geber können auch auf Motoren oder Getriebe montiert mit entsprechenden Positioniersystemen angeboten werden. Die Maßsysteme sind über Zusatzmodule direkt in ein Bussystem integrierbar.



## Die kraftvollen Versorger

Schaltnetzteile in 12, 24 und 48 VDC bis 960 W und mit weitreichendem Spannungseingang für den weltweiten Einsatz. Sonderanpassungen sind bei kleineren Stückzahlen bereits möglich. Die Schaltnetzteile sind auch besonders zum Betreiben von Gleichstrommotoren geeignet.

Weiterhin führen wir konventionelle Netzteile die in Einphasen oder Drehphasen lieferbar sind.



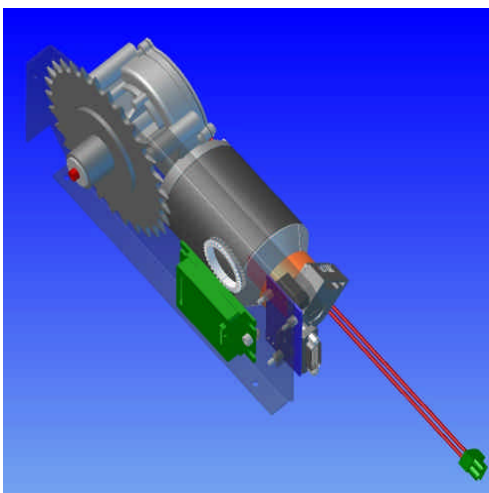
## Die perfekten Verbinder

Elastomerkupplungen, Metallbalgkupplungen, Sicherheitskupplungen, Gelenkwellen u.v.m. können auch in kundenspezifischer Ausführung mit kürzesten Lieferzeiten geliefert werden. Optional sind die Kupplungen auch in Rostfrei und für preiswerte Anwendungen in Kunststoff lieferbar.



## Die Spezifischen

Zu unseren Antrieben und Steuerungen liefern wir ebenfalls kundenspezifische Teile wie Kabelsatz, Wellen, Zahnräder, Spindelmuttern, Gehäuse u.v.m. Die Teile werden nach Zeichnung hergestellt und unser Zuliefernetz bietet alle gängigen Oberflächenbehandlungen.



## Die Zeitsparenden

Die Firma Ott setzt alle Produkte aus dem Lieferprogramm in 3-D Zeichnungen um. Dies beginnt beim einfachen Stecker führt über Wellen, Antriebe, Steuerungen bis hin zu kundenspezifischen Baugruppen. Ein Service, der Sie nichts kostet aber eine enorme Zeiterparnis bringt. Nutzen Sie den Service und sprechen Sie uns an.

# Wir kombinieren Elektronik und Mechanik für Sie. Und das seit über 50 Jahren

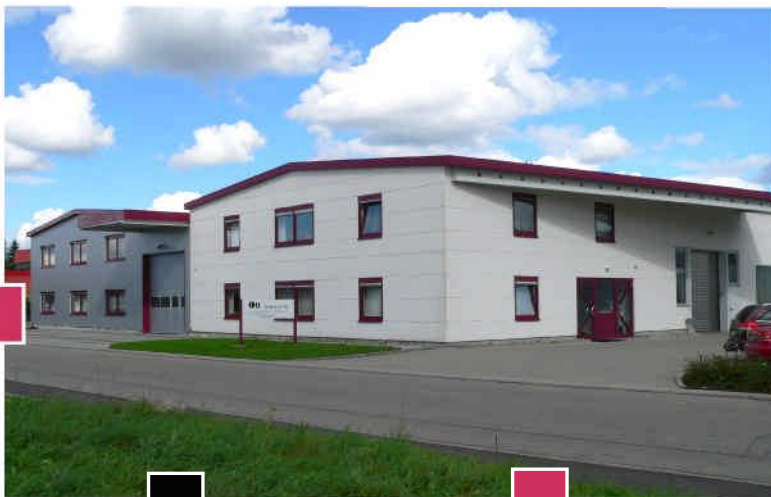
Die Ott GmbH & Co. KG bietet als Handels- und Dienstleistungsunternehmen Komponenten und Systeme aus dem Bereich der Antriebstechnik und Elektronik an.

Als Vertretung der Firma Nidec, ehemals SWF, führen wir ein Lager in dem ständig circa 50.000 Motoren und über 1.000 Steuerungen vorrätig gehalten werden. Dies ermöglicht es, schnell auf Ihre Anforderungen zu reagieren. In unserer Fertigung werden kundenspezifische Änderungen an Motoren, wie Wellenbearbeitungen, Aufbau von Inkrementalgebern, Bremsen, Sondergetriebe und Steckverbindungen realisiert. Diese Sonderanfertigungen werden auch bei kleinsten Stückzahlen durchgeführt. Damit können komplette Systemlösungen nach Ihren Aufgabenstellungen projiziert und gefertigt werden.

Durch die jüngste Produkterweiterung sind Antriebe von ca. 1 Watt bis über 3.000 Watt im DC- und AC-Bereich lieferbar.

Als weitere Serviceleistung führen wir Reparaturen an Motoren und Regelteilen der Firmen Valeo bzw. ITT und SWF durch.

Besonderen Wert legt die OTT GmbH & Co. KG auf die technische Beratung und Unterstützung bei Ihren Aufgaben. Vor Ort informieren wir uns über Ihre Anforderungen, wählen mit Ihren Entwicklern und Konstrukteuren die passenden Antriebe und Steuerungen aus und erarbeiten wirtschaftliche Systemlösungen.



## 1953

Die Anfänge der Ott GmbH & Co. KG lagen in einem Radio- und Fernsehgeschäft mit Reparaturwerkstatt von Olga und Anton Ott.

## 1961

Die Industrievertretung für Motoren, Leiterplatten, Kunststoffteile und Spannungsversorgungen wird aufgebaut.

## 1982

Einrichten eines Lagers, um Lieferengpässe der Hersteller abzufangen.

## 1984

Mit dem Musterbau für kundenspezifische Antriebslösungen wird begonnen.

## 1989

Dipl.-Ing. Michael Ott übernimmt einen Teil der Geschäftsführung der A. Ott Industrievertretung.

## 1996

Neubau eines Büro- und Lagergebäudes mit einer Fläche von 800 qm im Industriegebiet „Breite“.

## 1989

Die A. Ott Industrievertretung wird umfirmiert in Ott GmbH & Co. KG und beschäftigt nun zwölf Mitarbeiter.

## 2001

Produkterweiterung auf zusätzlich Bürstenlose Gleichstromantriebe, Wechselstrom- und Drehstrommotoren.

## 2005

Erweiterung der Betriebsfläche durch einen Neubau auf 1800 qm.

## 2009

Erneute Zertifizierung nach DIN ISO9001: 2008

## 2011

Erlangung des AEO-Zertifikats „Zugelassener Wirtschaftsbeteiligter“

**Ott** GmbH & Co. KG  
Antriebstechnik · Electronic

Telefon 0 74 20 / 93 99-0

Telefax 0 74 20 / 93 99-25

Baarstr. 3 · D-78652 Deißlingen

[info@ott-antriebe.de](mailto:info@ott-antriebe.de)

<http://www.ott-antriebe.de>