



Sehr geehrter Leser,

auf den folgenden Seiten finden Sie einen Auszug aus unserem Standardprogramm an bürstenlosen Gleichstrommotoren.

Das Sortiment umfasst bürstenlose Gleichstromantriebe, kombiniert mit Schnecken-, Stirnrad oder Planetengetriebe.

Optional sind die meisten der aufgeführten Antriebe mit Inkrementaldrehgeber erhältlich.

Sollten spezielle Anpassungen gewünscht sein, wie z.B. Ankerwicklungsspannungen, abgewandelte Antriebswelle, Kabelkonfektionen, etc., bieten wir diese gerne an.

Unser Sortiment erweitert sich ständig. Sollte Ihr gesuchter Motor in diesem Katalog nicht aufzufinden sein, so nehmen Sie bitte mit uns Kontakt auf. Sicher lässt sich aus diesem oder unserem weiteren Produktprogramm ein passender Antrieb finden.

Zur Erleichterung Ihrer Konstruktion, erhalten Sie von allen unseren Antrieben 3D-CAD Modelle.

Passende Motorsteuerungen finden Sie in unserem Katalog „Steuerungen -Servoregler“



Inhaltsverzeichnis

Bürstenlose Planetengetriebemotoren

| | |
|-------------------------|----|
| XBP028xxx-01..... | 4 |
| XBP036xxx-01..... | 6 |
| XBP043FXxxx-01..... | 8 |
| XBP043FXxxx-03..... | 10 |
| XBP043FXxxx-05..... | 12 |
| XBP042xxx-01..... | 14 |
| XBP0427xx-09..... | 16 |
| XBP045xxx-01 / -03..... | 18 |
| XBP055xxx-01 / -03..... | 20 |
| XBP057xxx-01..... | 22 |
| XBP057xxx-06..... | 24 |
| XBP086xxx-01..... | 26 |
| XBP086xxx-05..... | 28 |
| XBP086xxx-02..... | 30 |
| XBP086xxx-06..... | 32 |

Bürstenlose Schneckengetriebemotoren

| | |
|----------------------|----|
| XBW10000xxx-001..... | 34 |
| XBW11000xxx-001..... | 36 |
| XBW1130xxxx-002..... | 38 |
| XBW1130xxxx-006..... | 40 |
| XBW1130xxxx-016..... | 42 |

Bürstenlose Motoren

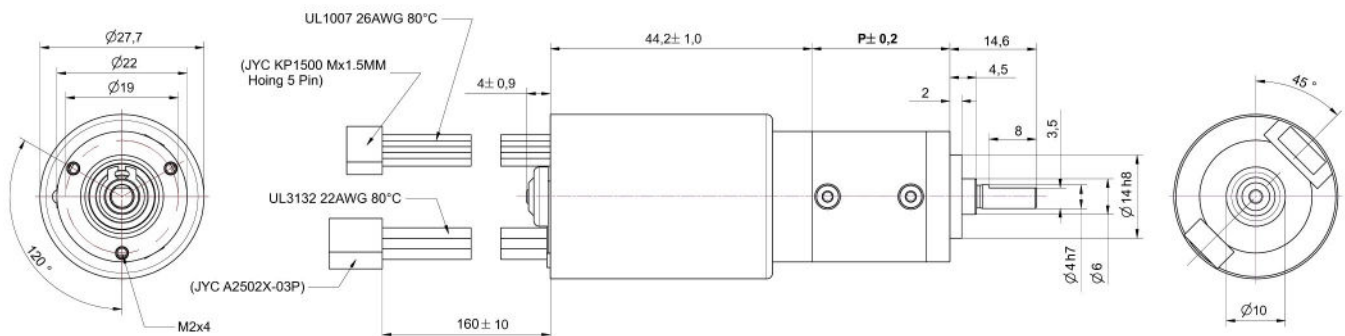
| | |
|--------------------------|----|
| XBO028001-01..... | 44 |
| XBO036101-01..... | 45 |
| 42BL3SL0x-01..... | 46 |
| 57BL3SL0x-01..... | 47 |
| 86BL3SLxxx-01..... | 48 |
| 86BL3SL98-12..... | 49 |
| 86BL3SLxx-10..... | 50 |
| 86BL3SLxx-06..... | 51 |
| 86BL3SL125-13 / -16..... | 52 |
| XEP0360320xxx-004..... | 54 |
| XEP0430420xxx-105..... | 56 |

Motortyp XBP028xxx-01

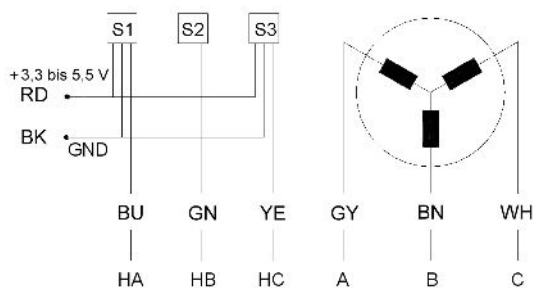
Bürstenloser Gleichstrommotor mit Planetengetriebe
Nennspannung 24V



Abmaße



nicht maßstabsgetreu!



| Motordaten | | |
|------------------|-----|------|
| Anzahl Pole | | 4 |
| Nennspannung | V | 24 |
| Nenndrehzahl | rpm | 4580 |
| Nenn Drehmoment | Ncm | 0,9 |
| Nennstrom | mA | 270 |
| Nennleistung | W | 4,3 |
| Leerlaufdrehzahl | rpm | 5000 |
| Leerlaufstrom | mA | 80 |

| | | | | | XBP0280xx-01 | Getriebe * |
|----|---------|--------|--------------|-----------------------|--------------|------------|
| xx | P mm | i | n [U/min] | M _h Ncm | Mzul. Nm | |
| 00 | 23,25 | 3,70 | 1238 | 3,00 | 0,60 | |
| 01 | | 4,28 | 1070 | 3,47 | | |
| 04 | 31,4 | 13,73 | 334 | 9,89 | 0,70 | |
| 05 | | 15,88 | 288 | 11,43 | | |
| 06 | | 18,36 | 249 | 13,22 | | |
| 07 | | 19,20 | 239 | 13,82 | | |
| 08 | | 22,20 | 206 | 15,98 | | |
| 09 | | 25,01 | 183 | 18,01 | | |
| 11 | | 28,93 | 158 | 20,83 | | |
| 14 | 39,6 | 50,89 | 90 | 32 | 0,80 | |
| 15 | | 58,85 | 78 | 37 | | |
| 16 | | 68,06 | 67 | 43 | | |
| 17 | | 71,16 | 64 | 45 | | |
| 18 | | 78,71 | 58 | 50 | | |
| 19 | | 92,70 | 49 | 58 | | |
| 20 | | 95,17 | 48 | 60 | | |
| 21 | | 99,50 | 46 | 63 | | |
| 22 | | 107,20 | 43 | 68 | | |
| 23 | | 115,07 | 40 | 72 | | |
| 24 | | 123,97 | 37 | 78 | | |
| 25 | | 129,62 | 35 | 80 | | |
| 27 | | 149,90 | 31 | 80 | | |
| 28 | | 168,84 | 27 | 80 | | |
| 30 | | 195,26 | 23 | 80 | | |

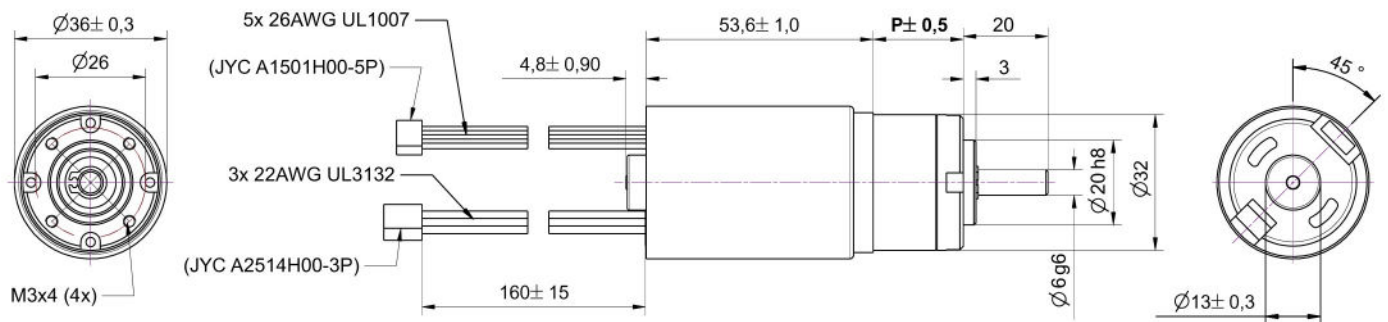
* maximal zulässiges Drehmoment des Getriebes.
Eventuell den Strom des Motors entsprechend begrenzen.

Motortyp XBP036xxx-01

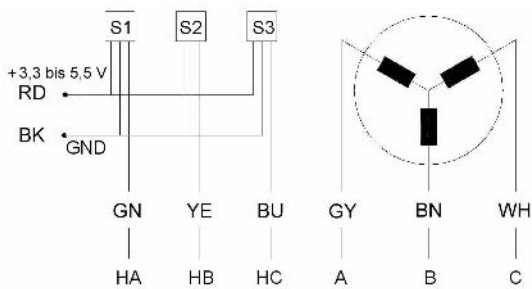
Bürstenloser Gleichstrommotor mit Planetengetriebe
Nennspannung 24V



Abmaße



nicht maßstabsgetreu!



| Motordaten | | |
|------------------|-----|------|
| Anzahl Pole | | 4 |
| Nennspannung | V | 24 |
| Nennndrehzahl | rpm | 4200 |
| Nennndrehmoment | Ncm | 3,36 |
| Nennstrom | mA | 880 |
| Nennleistung | W | 14,8 |
| Leerlaufdrehzahl | rpm | 5000 |
| Leerlaufstrom | mA | 200 |

| | | | | | XBP0360xx-01 | Getriebe * |
|----|---------|-------|--------------|-----------------------|--------------|------------|
| xx | P mm | i | n [U/min] | M _n Ncm | Mzul. Nm | |
| 00 | 21,3 | 3,70 | 1135 | 9,95 | 0,75 | |
| 01 | | 4,28 | 981 | 11,50 | | |
| 02 | | 5,18 | 811 | 13,92 | | |
| 04 | 30,8 | 13,73 | 306 | 34,60 | 2,25 | |
| 05 | | 15,88 | 264 | 40,02 | | |
| 06 | | 18,36 | 229 | 46,27 | | |
| 07 | | 19,20 | 219 | 48,38 | | |
| 08 | | 22,20 | 189 | 55,94 | | |
| 09 | | 25,01 | 168 | 63,03 | | |
| 10 | | 26,85 | 156 | 67,66 | | |
| 11 | | 28,93 | 145 | 72,90 | | |
| 12 | | 34,97 | 120 | 88,12 | | |
| 14 | | 40,3 | 50,89 | 83 | | 120 |
| 15 | 58,85 | | 71 | 138 | | |
| 16 | 68,06 | | 62 | 160 | | |
| 17 | 71,16 | | 59 | 167 | | |
| 18 | 78,71 | | 53 | 185 | | |
| 19 | 92,70 | | 45 | 218 | | |
| 20 | 95,17 | | 44 | 224 | | |
| 21 | 99,50 | | 42 | 234 | | |
| 22 | 107,20 | | 39 | 252 | | |
| 23 | 115,07 | | 36 | 271 | | |
| 24 | 123,97 | | 34 | 292 | | |
| 25 | 129,62 | | 32 | 305 | | |
| 26 | 139,13 | | 30 | 327 | | |
| 27 | 149,90 | | 28 | 353 | | |
| 28 | 168,84 | | 25 | 397 | | |
| 29 | 181,24 | | 23 | 426 | | |
| 30 | 195,26 | | 22 | 450 | | |
| 31 | 236,09 | | 18 | 450 | | |

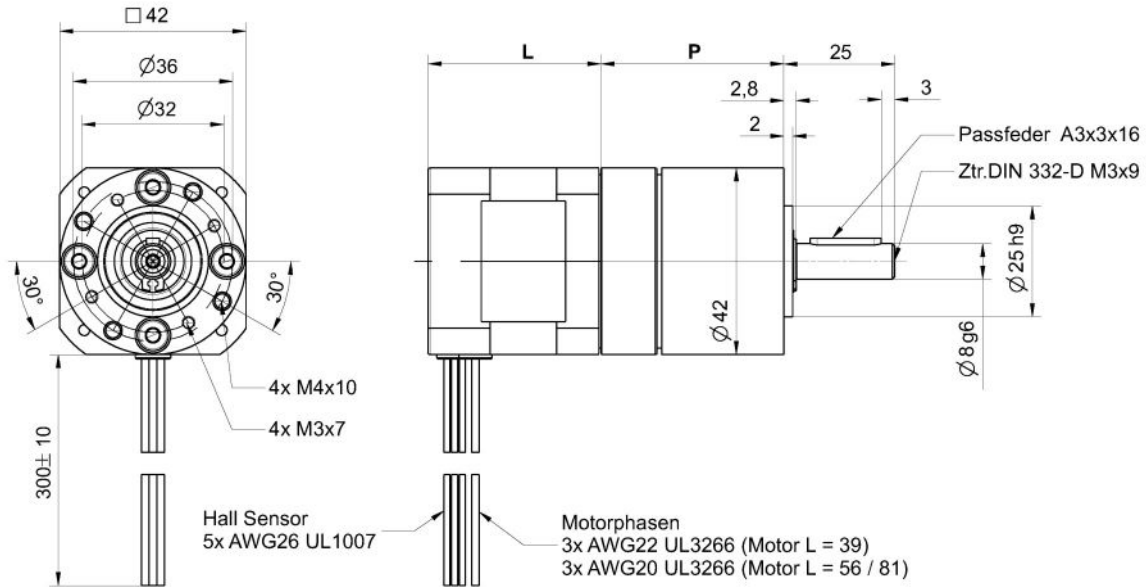
* maximal zulässiges Drehmoment des Getriebes.
Eventuell den Strom des Motors entsprechend begrenzen.

Motortyp XBP043FXxxx-01

Bürstenloser Gleichstrommotor mit Planetengetriebe
Nennspannung 24V



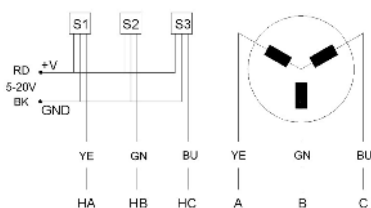
Abmaße



nicht maßstabsgetreu!

| Motordaten | | XBP043FX1xx-01 | XBP043FX3xx-01 | XBP043FX4xx-01 |
|-----------------------|------------------|----------------|----------------|----------------|
| Motorlänge L | mm | 39 | 56 | 81 |
| Anzahl Pole | | 8 | | |
| Anzahl Phasen | | 3 | | |
| Nennspannung | V | 24 | | |
| Nenndrehzahl | rpm | 4000 | | |
| Nenndrehmoment | Nm | 0,063 | 0,14 | 0,22 |
| Wicklungswiderstand | Ohm | 1,9 | 0,52 | 0,4 |
| Wicklungsinduktivität | mH | 0,4 | 0,28 | 0,17 |
| Rück EMK | V//krpm | 4,2 | 4,2 | 4,3 |
| Rotor Trägheitsmoment | gcm ² | 34 | 8 | 5 |
| Nennstrom | A | 1,4 | 3,85 | 5,35 |

Schaltbild



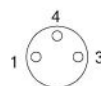
| | | | | XBP043FX1xx-01 | XBP043FX3xx-01 | XBP043FX4xx-01 | Getriebe* |
|----|------|--------|--------------|----------------|----------------|----------------|-------------|
| xx | P | i | n [U/min] | Mn Nm | Mn Nm | Mn Nm | Mzul. Nm |
| 01 | 41,2 | 4,28 | 935 | 0,2 | 0,5 | 0,8 | 3 |
| 02 | | 5,18 | 772 | 0,3 | 0,6 | 0,9 | |
| 03 | | 6,75 | 593 | 0,3 | 0,8 | 1,2 | |
| 05 | 54,3 | 15,88 | 252 | 0,8 | 1,7 | 2,6 | 7,5 |
| 06 | | 18,36 | 218 | 0,9 | 1,9 | 3,0 | |
| 07 | | 19,20 | 208 | 0,9 | 2,0 | 3,2 | |
| 08 | | 22,20 | 180 | 1,0 | 2,3 | 3,7 | |
| 09 | | 25,01 | 160 | 1,2 | 2,6 | 4,1 | |
| 10 | | 26,85 | 149 | 1,3 | 2,8 | 4,4 | |
| 11 | | 28,93 | 138 | 1,4 | 3,0 | 4,8 | |
| 12 | | 34,97 | 114 | 1,7 | 3,7 | 5,8 | |
| 13 | | 45,56 | 88 | 2,2 | 4,8 | 7,5 | |
| 15 | 67,4 | 58,85 | 68 | 2,6 | 5,8 | 9,1 | 15 |
| 16 | | 68,06 | 59 | 3,0 | 6,7 | 10,5 | |
| 17 | | 71,16 | 56 | 3,1 | 7,0 | 11,0 | |
| 18 | | 78,71 | 51 | 3,5 | 7,7 | 12,1 | |
| 19 | | 92,70 | 43,1 | 4,1 | 9,1 | 14,3 | |
| 21 | | 99,50 | 40,2 | 4,4 | 9,8 | 15 | |
| 23 | | 115,07 | 34,8 | 5,1 | 11,3 | 15 | |
| 24 | | 123,97 | 32,3 | 5,5 | 12,1 | 15 | |
| 25 | | 129,62 | 30,9 | 5,7 | 12,7 | 15 | |
| 26 | | 139,13 | 28,8 | 6,1 | 13,6 | 15 | |
| 27 | | 149,90 | 26,7 | 6,6 | 14,7 | 15 | |
| 28 | | 168,84 | 23,7 | 7,4 | 15 | 15 | |
| 30 | | 195,26 | 20,5 | 8,6 | 15 | 15 | |
| 31 | | 236,09 | 16,9 | 10,4 | 15 | 15 | |
| 32 | | 307,54 | 13,0 | 13,6 | 15 | 15 | |

* maximal zulässiges Drehmoment des Getriebes.
Eventuell den Strom des Motors entsprechend begrenzen.

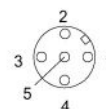
Optional:

Stecker M8x1
Anschlußbild : Motor

Stecker M12x1
Anschlußbild : Hall-IC



- 1 A gelb
- 3 B grün
- 4 C blau



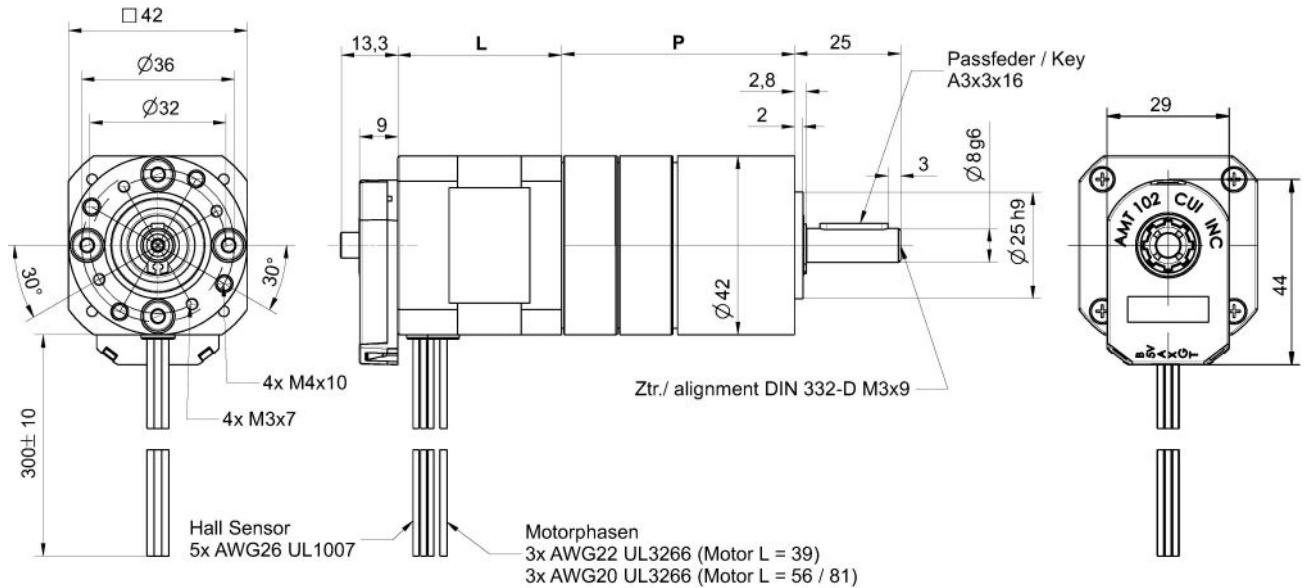
- 1 HA gelb
- 2 +5V rot
- 3 HB grün
- 4 HC blau
- 5 GND schwarz

Motortyp XBP043FXxx-03

Bürstenloser Gleichstrommotor
mit Planetengetriebe und Encoder
Nennspannung 24V



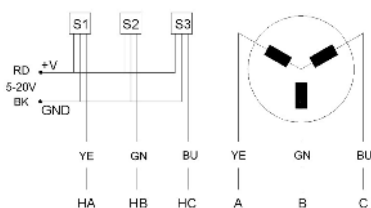
Abmaße



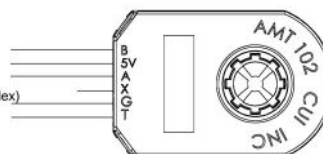
nicht maßstabsgetreu!

| Motordaten | | XBP043FX1xx-03 | XBP043FX3xx-03 | XBP043FX4xx-03 |
|-----------------------|------------------|----------------|----------------|----------------|
| Motorlänge L | mm | 39 | 56 | 81 |
| Anzahl Pole | | 8 | | |
| Anzahl Phasen | | 3 | | |
| Nennspannung | V | 24 | | |
| Nenndrehzahl | rpm | 4000 | | |
| Nenndrehmoment | Nm | 0,063 | 0,14 | 0,22 |
| Wicklungswiderstand | Ohm | 1,9 | 0,52 | 0,4 |
| Wicklungsinduktivität | mH | 0,4 | 0,28 | 0,17 |
| Rück EMK | V/krpm | 4,2 | 4,2 | 4,3 |
| Rotor Trägheitsmoment | gcm ² | 34 | 8 | 5 |
| Nennstrom | A | 1,4 | 3,85 | 5,35 |

Schaltbild



Kanal / canal B
3,6 - 5,5 V
Kanal / canal A
Kanal / canal I (Index)
GND
n.c.



Impulse / Ankerumdrehung
pulse per revolution
500

Änderungen und Irrtümer auch technischer Art vorbehalten!

| | | | | XBP043FX1xx-03 | XBP043FX3xx-03 | XBP043FX4xx-03 | Getriebe* |
|----|------|--------|--------------|----------------|----------------|----------------|-------------|
| xx | P | i | n [U/min] | Mn Nm | Mn Nm | Mn Nm | Mzul. Nm |
| 01 | 41,2 | 4,28 | 935 | 0,2 | 0,5 | 0,8 | 3 |
| 02 | | 5,18 | 772 | 0,3 | 0,6 | 0,9 | |
| 03 | | 6,75 | 593 | 0,3 | 0,8 | 1,2 | |
| 05 | 54,3 | 15,88 | 252 | 0,8 | 1,7 | 2,6 | 7,5 |
| 06 | | 18,36 | 218 | 0,9 | 1,9 | 3,0 | |
| 07 | | 19,20 | 208 | 0,9 | 2,0 | 3,2 | |
| 08 | | 22,20 | 180 | 1,0 | 2,3 | 3,7 | |
| 09 | | 25,01 | 160 | 1,2 | 2,6 | 4,1 | |
| 10 | | 26,85 | 149 | 1,3 | 2,8 | 4,4 | |
| 11 | | 28,93 | 138 | 1,4 | 3,0 | 4,8 | |
| 12 | | 34,97 | 114 | 1,7 | 3,7 | 5,8 | |
| 13 | | 45,56 | 88 | 2,2 | 4,8 | 7,5 | |
| 15 | 67,4 | 58,85 | 68 | 2,6 | 5,8 | 9,1 | 15 |
| 16 | | 68,06 | 59 | 3,0 | 6,7 | 10,5 | |
| 17 | | 71,16 | 56 | 3,1 | 7,0 | 11,0 | |
| 18 | | 78,71 | 51 | 3,5 | 7,7 | 12,1 | |
| 19 | | 92,70 | 43,1 | 4,1 | 9,1 | 14,3 | |
| 21 | | 99,50 | 40,2 | 4,4 | 9,8 | 15 | |
| 23 | | 115,07 | 34,8 | 5,1 | 11,3 | 15 | |
| 24 | | 123,97 | 32,3 | 5,5 | 12,1 | 15 | |
| 25 | | 129,62 | 30,9 | 5,7 | 12,7 | 15 | |
| 26 | | 139,13 | 28,8 | 6,1 | 13,6 | 15 | |
| 27 | | 149,90 | 26,7 | 6,6 | 14,7 | 15 | |
| 28 | | 168,84 | 23,7 | 7,4 | 15 | 15 | |
| 30 | | 195,26 | 20,5 | 8,6 | 15 | 15 | |
| 31 | | 236,09 | 16,9 | 10,4 | 15 | 15 | |
| 32 | | 307,54 | 13,0 | 13,6 | 15 | 15 | |

* maximal zulässiges Drehmoment des Getriebes.
Eventuell den Strom des Motors entsprechend begrenzen.

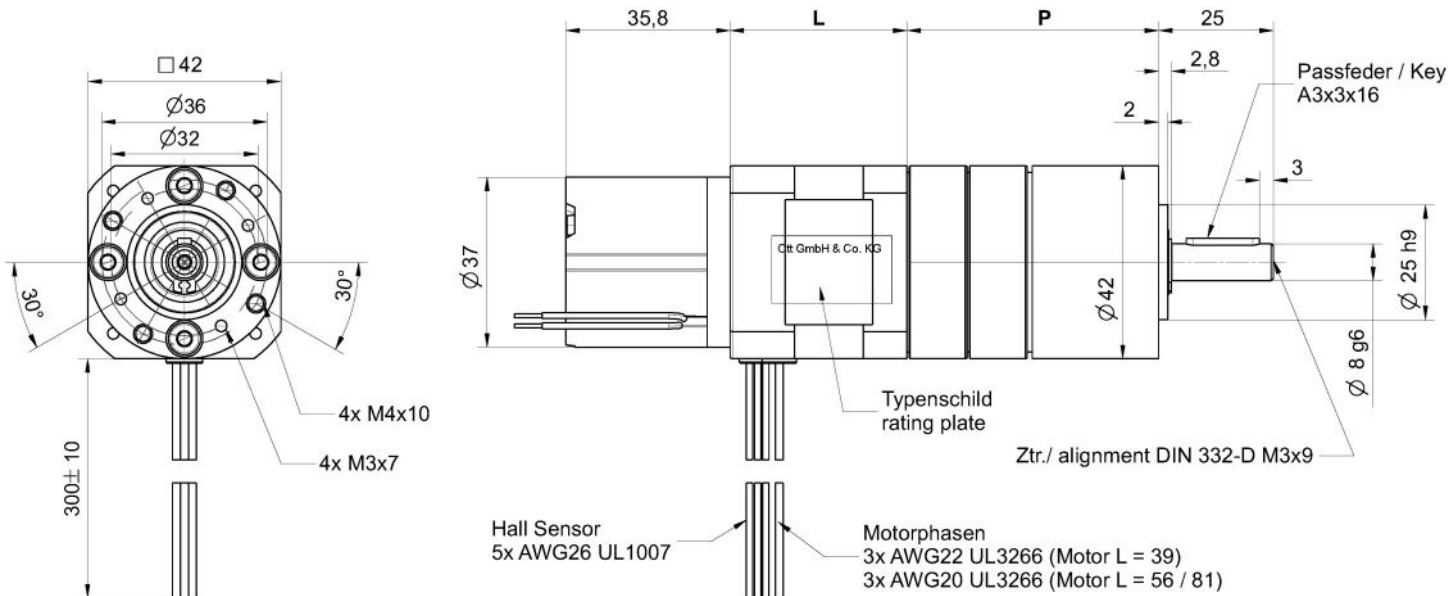
| Zubehör-Encoder | | | | | | | | | | | | | | | | | | | | | | | | | |
|---|---------------------|-------|---|------|----|--------|---|------|---|------|---|-------|---|--------|-------|---|-------|----|-----|---|------|---|------|---|---------|
| Art.-Nr. A10511-006 | Art.-Nr. A10511-007 | | | | | | | | | | | | | | | | | | | | | | | | |
| Kabel: L= 30,5 cm | Kabel: L=183 cm | | | | | | | | | | | | | | | | | | | | | | | | |
|  <table border="1"> <thead> <tr> <th>Signal</th> <th>Farbe</th> </tr> </thead> <tbody> <tr> <td>B</td> <td>gelb</td> </tr> <tr> <td>5V</td> <td>orange</td> </tr> <tr> <td>A</td> <td>blau</td> </tr> <tr> <td>X</td> <td>lila</td> </tr> <tr> <td>G</td> <td>braun</td> </tr> </tbody> </table> | Signal | Farbe | B | gelb | 5V | orange | A | blau | X | lila | G | braun |  <table border="1"> <thead> <tr> <th>Signal</th> <th>Farbe</th> </tr> </thead> <tbody> <tr> <td>B</td> <td>braun</td> </tr> <tr> <td>5V</td> <td>rot</td> </tr> <tr> <td>A</td> <td>weiß</td> </tr> <tr> <td>X</td> <td>grün</td> </tr> <tr> <td>G</td> <td>schwarz</td> </tr> </tbody> </table> | Signal | Farbe | B | braun | 5V | rot | A | weiß | X | grün | G | schwarz |
| Signal | Farbe | | | | | | | | | | | | | | | | | | | | | | | | |
| B | gelb | | | | | | | | | | | | | | | | | | | | | | | | |
| 5V | orange | | | | | | | | | | | | | | | | | | | | | | | | |
| A | blau | | | | | | | | | | | | | | | | | | | | | | | | |
| X | lila | | | | | | | | | | | | | | | | | | | | | | | | |
| G | braun | | | | | | | | | | | | | | | | | | | | | | | | |
| Signal | Farbe | | | | | | | | | | | | | | | | | | | | | | | | |
| B | braun | | | | | | | | | | | | | | | | | | | | | | | | |
| 5V | rot | | | | | | | | | | | | | | | | | | | | | | | | |
| A | weiß | | | | | | | | | | | | | | | | | | | | | | | | |
| X | grün | | | | | | | | | | | | | | | | | | | | | | | | |
| G | schwarz | | | | | | | | | | | | | | | | | | | | | | | | |

Motortyp XBP043FXxxx-05

Bürstenloser Gleichstrommotor
mit Planetengetriebe und mit Bremse
Nennspannung 24V



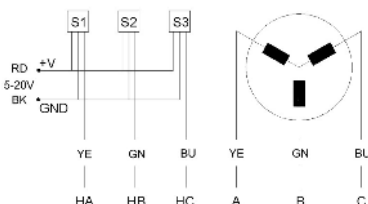
Abmaße



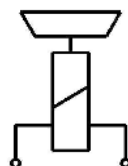
nicht maßstabsgetreu!

| Motordaten | | XBP043FX1xx-05 | XBP043FX3xx-05 | XBP043FX4xx-05 |
|-----------------------|------------------|----------------|----------------|----------------|
| Motorlänge L | mm | 39 | 56 | 81 |
| Anzahl Pole | | 8 | | |
| Anzahl Phasen | | 3 | | |
| Nennspannung | V | 24 | | |
| Nennrehzahl | rpm | 4000 | | |
| Nennrehmoment | Nm | 0,063 | 0,14 | 0,22 |
| Wicklungswiderstand | Ohm | 1,9 | 0,52 | 0,4 |
| Wicklungsinduktivität | mH | 0,4 | 0,28 | 0,17 |
| Rück EMK | V/krpm | 4,2 | 4,2 | 4,3 |
| Rotor Trägheitsmoment | gcm ² | 34 | 8 | 5 |
| Nennstrom | A | 1,4 | 3,85 | 5,35 |

Schaltbild: Motor



Schaltbild: Bremse



Bremse:
Nennspannung: 24 VDC
Bremsmoment: 0,24 Nm
Leistung: 5 Watt
Bremse nur im Stillstand schalten

| | | | | XBP043FX1xx-05 | XBP043FX3xx-05 | XBP043FX4xx-05 | Getriebe* |
|----|------|--------|--------------|----------------|----------------|----------------|--------------|
| xx | P | i | n [U/min] | Mn Nm | Mn Nm | Mn Nm | M zul. Nm |
| 01 | 41,2 | 4,28 | 935 | 0,2 | 0,5 | 0,8 | 3 |
| 02 | | 5,18 | 772 | 0,3 | 0,6 | 0,9 | |
| 03 | | 6,75 | 593 | 0,3 | 0,8 | 1,2 | |
| 05 | 54,3 | 15,88 | 252 | 0,8 | 1,7 | 2,6 | 7,5 |
| 06 | | 18,36 | 218 | 0,9 | 1,9 | 3,0 | |
| 07 | | 19,20 | 208 | 0,9 | 2,0 | 3,2 | |
| 08 | | 22,20 | 180 | 1,0 | 2,3 | 3,7 | |
| 09 | | 25,01 | 160 | 1,2 | 2,6 | 4,1 | |
| 10 | | 26,85 | 149 | 1,3 | 2,8 | 4,4 | |
| 11 | | 28,93 | 138 | 1,4 | 3,0 | 4,8 | |
| 12 | | 34,97 | 114 | 1,7 | 3,7 | 5,8 | |
| 13 | | 45,56 | 88 | 2,2 | 4,8 | 7,5 | |
| 15 | 67,4 | 58,85 | 68 | 2,6 | 5,8 | 9,1 | 15 |
| 16 | | 68,06 | 59 | 3,0 | 6,7 | 10,5 | |
| 17 | | 71,16 | 56 | 3,1 | 7,0 | 11,0 | |
| 18 | | 78,71 | 51 | 3,5 | 7,7 | 12,1 | |
| 19 | | 92,70 | 43,1 | 4,1 | 9,1 | 14,3 | |
| 21 | | 99,50 | 40,2 | 4,4 | 9,8 | 15 | |
| 23 | | 115,07 | 34,8 | 5,1 | 11,3 | 15 | |
| 24 | | 123,97 | 32,3 | 5,5 | 12,1 | 15 | |
| 25 | | 129,62 | 30,9 | 5,7 | 12,7 | 15 | |
| 26 | | 139,13 | 28,8 | 6,1 | 13,6 | 15 | |
| 27 | | 149,90 | 26,7 | 6,6 | 14,7 | 15 | |
| 28 | | 168,84 | 23,7 | 7,4 | 15 | 15 | |
| 30 | | 195,26 | 20,5 | 8,6 | 15 | 15 | |
| 31 | | 236,09 | 16,9 | 10,4 | 15 | 15 | |
| 32 | | 307,54 | 13,0 | 13,6 | 15 | 15 | |

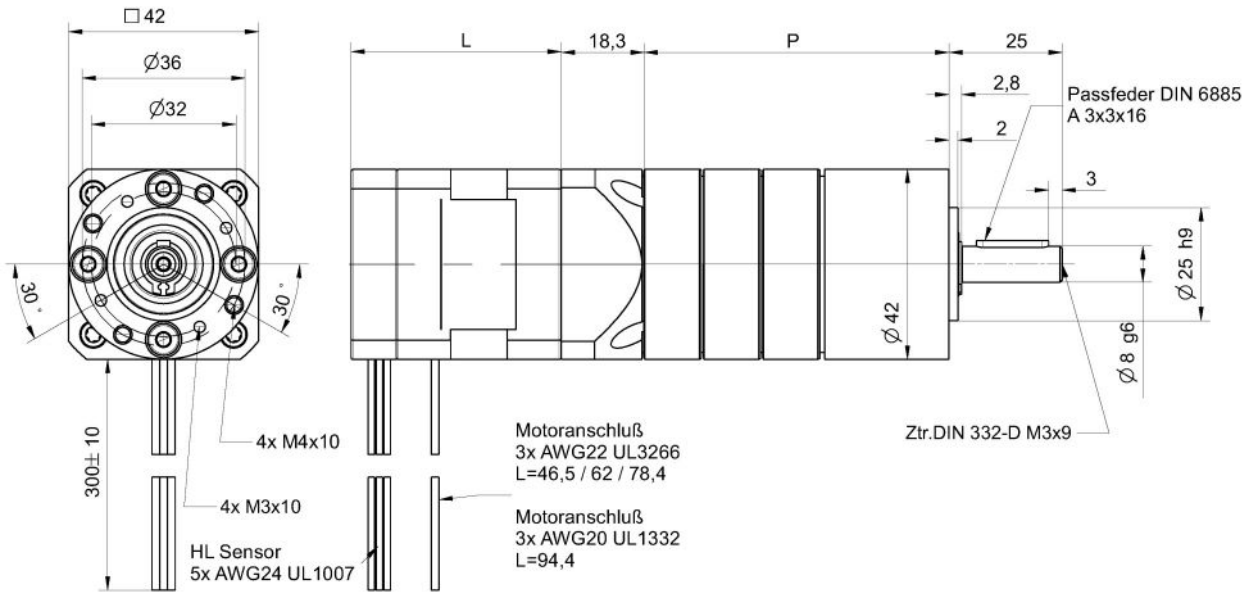
* maximal zulässiges Drehmoment des Getriebes.
Eventuell den Strom des Motors entsprechend begrenzen.

Motortyp XBP042xxx-01

Bürstenloser Gleichstrommotor mit Planetengetriebe
Nennspannung 24V



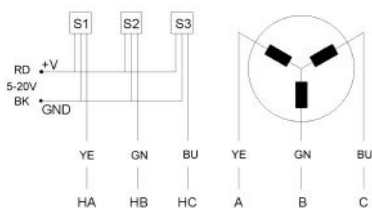
Abmaße



nicht maßstabsgetreu!

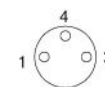
| Motordaten | | XBP0421xx-01 | XBP0422xx-01 | XBP0423xx-01 | XBP0424xx-01 |
|-----------------------|------------------|--------------|--------------|--------------|--------------|
| Motorlänge L | mm | 46,5 | 62 | 78,4 | 94,4 |
| Anzahl Pole | | 8 | | | |
| Anzahl Phasen | | 3 | | | |
| Nennspannung | V | 24 | | | |
| Nennrehzahl | rpm | 4000 | | | |
| Wicklungswiderstand | Ohm | 1,8 | 0,8 | 0,55 | 0,28 |
| Wicklungsinduktivität | mH | 2,6 | 1,2 | 0,8 | 0,54 |
| Rück EMK | V/krpm | 3,66 | 3,72 | 3,76 | 3,94 |
| Rotor Trägheitsmoment | gcm ² | 24 | 48 | 72 | 96 |
| Nennstrom | A | 1,8 | 3,5 | 5,1 | 6,6 |

Schaltbild



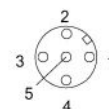
Optional:

Stecker M8x1
Anschlußbild : Motor



- 1 A gelb
- 3 B grün
- 4 C blau

Stecker M12x1
Anschlußbild : Hall-IC



- 1 HA gelb
- 2 +5V rot
- 3 HB grün
- 4 HC blau
- 5 GND schwarz

Änderungen und Irrtümer auch technischer Art vorbehalten!

| | | | | XBP0421xx-01 | XBP0422xx-01 | XBP0423xx-01 | XBP0424xx-01 | Getriebe * |
|----|---------|---------|--------------|----------------------|----------------------|----------------------|----------------------|-------------|
| xx | P mm | i | n [U/min] | M _n Nm | M _n Nm | M _n Nm | M _n Nm | Mzul. Nm |
| 00 | 41,2 | 3,70 | 1081 | 0,19 | 0,37 | 0,55 | 0,74 | 3,0 |
| 01 | | 4,28 | 935 | 0,22 | 0,43 | 0,63 | 0,86 | |
| 02 | | 5,18 | 772 | 0,26 | 0,52 | 0,77 | 1,04 | |
| 03 | | 6,75 | 593 | 0,34 | 0,68 | 1,00 | 1,35 | |
| 04 | 54,3 | 13,73 | 291 | 0,65 | 1,29 | 1,91 | 2,57 | 7,5 |
| 05 | | 15,88 | 252 | 0,75 | 1,49 | 2,20 | 2,98 | |
| 06 | | 18,36 | 218 | 0,87 | 1,72 | 2,55 | 3,44 | |
| 08 | | 22,20 | 180 | 1,05 | 2,08 | 3,08 | 4,16 | |
| 09 | | 25,01 | 160 | 1,18 | 2,34 | 3,47 | 4,69 | |
| 10 | | 26,85 | 149 | 1,27 | 2,52 | 3,73 | 5,03 | |
| 11 | | 28,93 | 138 | 1,37 | 2,71 | 4,01 | 5,42 | |
| 12 | | 34,97 | 114 | 1,65 | 3,28 | 4,85 | 6,56 | |
| 13 | | 45,56 | 88 | 2,15 | 4,27 | 6,32 | 7,50 | |
| 15 | 67,4 | 58,85 | 68,0 | 2,6 | 5,1 | 7,6 | 10,3 | 15 |
| 16 | | 68,06 | 58,8 | 3,0 | 6,0 | 8,8 | 11,9 | |
| 18 | | 78,71 | 50,8 | 3,5 | 6,9 | 10,2 | 13,8 | |
| 19 | | 92,70 | 43,1 | 4,1 | 8,1 | 12,0 | 15 | |
| 21 | | 99,50 | 40,2 | 4,4 | 8,7 | 12,9 | 15 | |
| 23 | | 115,07 | 34,8 | 5,1 | 10,1 | 14,9 | 15 | |
| 25 | | 129,62 | 30,9 | 5,7 | 11,3 | 15 | 15 | |
| 26 | | 139,13 | 28,8 | 6,1 | 12,2 | 15 | 15 | |
| 27 | | 149,90 | 26,7 | 6,6 | 13,1 | 15 | 15 | |
| 28 | | 168,84 | 23,7 | 7,4 | 14,8 | 15 | 15 | |
| 30 | | 195,26 | 20,5 | 8,6 | 15 | 15 | 15 | |
| 31 | | 236,09 | 16,9 | 10,4 | 15 | 15 | 15 | |
| 32 | | 307,54 | 13,0 | 13,6 | 15 | 15 | 15 | |
| 39 | 80,5 | 337,35 | 11,9 | 13,8 | 15 | 15 | 15 | 15 |
| 41 | | 352,71 | 11,3 | 14,4 | 15 | 15 | 15 | |
| 43 | | 397,29 | 10,1 | 15 | 15 | 15 | 15 | |
| 45 | | 426,46 | 9,4 | 15 | 15 | 15 | 15 | |
| 48 | | 493,18 | 8,1 | 15 | 15 | 15 | 15 | |
| 51 | | 555,52 | 7,2 | 15 | 15 | 15 | 15 | |
| 55 | | 671,67 | 6,0 | 15 | 15 | 15 | 15 | |
| 58 | | 776,76 | 5,1 | 15 | 15 | 15 | 15 | |
| 62 | | 1011,84 | 4,0 | 15 | 15 | 15 | 15 | |
| 65 | | 1318,05 | 3,0 | 15 | 15 | 15 | 15 | |
| 67 | | 2075,94 | 1,9 | 15 | 15 | 15 | 15 | |

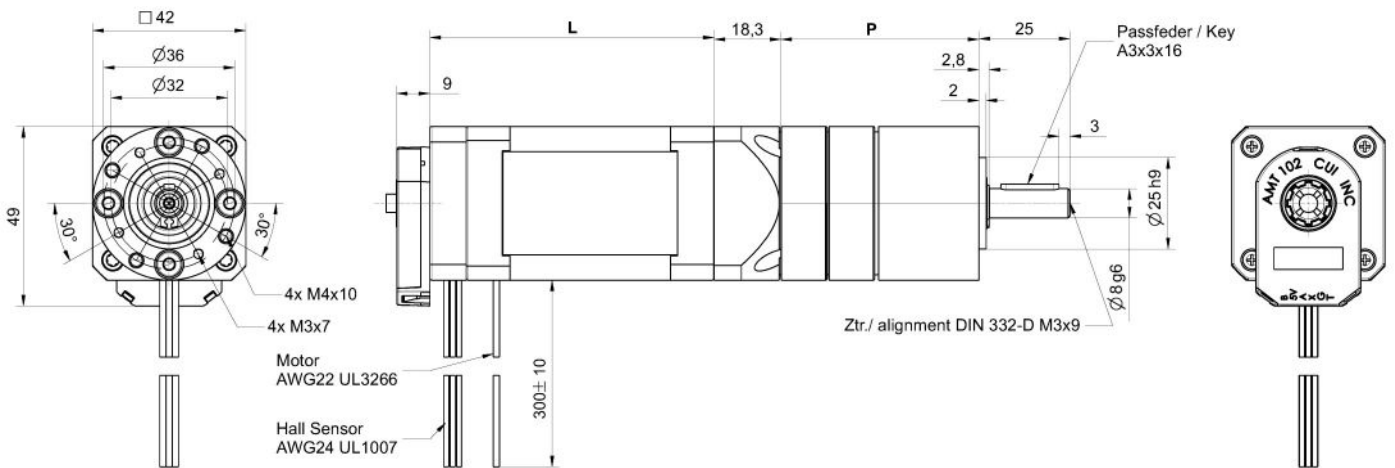
* maximal zulässiges Drehmoment des Getriebes.
Eventuell den Strom des Motors entsprechend begrenzen.

Motortyp XBP0427xx-09

Bürstenloser Gleichstrommotor mit Planetengetriebe
und Encoder 2x500 Imp.+ Null
Nennspannung 24V



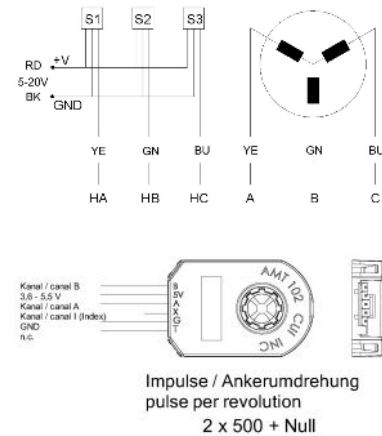
Abmaße



nicht maßstabsgetreu!

| Motordaten | | XBP0427xx-09 |
|-----------------------|------------------|--------------|
| Motorlänge L | mm | 78 |
| Anzahl Pole | | 8 |
| Anzahl Phasen | | 3 |
| Nennspannung | V | 24 |
| Nenndrehzahl | rpm | 4000 |
| Nenndrehmoment | Ncm | 23 |
| Wicklungswiderstand | Ohm | 0,45 |
| Wicklungsinduktivität | mH | 0,29 |
| Rück EMK | V/krpm | 4,8 |
| Rotor Trägheitsmoment | gcm ² | 72 |
| Nennstrom | A | 5,1 |

Schaltbild



Optional für differentielle Sensorsignale:
Kabel mit Line Driver L=2,5m, Artikel A10511-012



| Funktion | Litzenfarbe |
|----------|-------------|
| +5V | rot |
| GND | schwarz |
| Kanal A | grün |
| Kanal B | violett |
| Kanal I | gelb |
| Kanal A/ | braun |
| Kanal B/ | blau |
| Kanal I/ | orange |

Änderungen und Irrtümer auch technischer Art vorbehalten!

| | | | | XBP0427xx-09 | Getriebe * |
|----|---------|---------|--------------|----------------------|-------------|
| xx | P mm | i | n [U/min] | M _n Nm | Mzul. Nm |
| 00 | 41,2 | 3,70 | 1081 | 0,68 | 3 |
| 01 | | 4,28 | 935 | 0,79 | |
| 02 | | 5,18 | 772 | 0,95 | |
| 03 | | 6,75 | 593 | 1,24 | |
| 04 | 54,3 | 13,73 | 291 | 2,37 | 7,5 |
| 05 | | 15,88 | 252 | 2,74 | |
| 06 | | 18,36 | 218 | 3,17 | |
| 08 | | 22,20 | 180 | 3,83 | |
| 09 | | 25,01 | 160 | 4,31 | |
| 10 | | 26,85 | 149 | 4,63 | |
| 11 | | 28,93 | 138 | 4,99 | |
| 12 | | 34,97 | 114 | 6,03 | |
| 13 | 45,56 | 88 | 7,86 | | |
| 15 | 67,4 | 58,85 | 68,0 | 9,5 | 15 |
| 16 | | 68,06 | 58,8 | 11,0 | |
| 18 | | 78,71 | 50,8 | 12,7 | |
| 19 | | 92,70 | 43,1 | 14,9 | |
| 21 | | 99,50 | 40,2 | 15 | |
| 23 | | 115,07 | 34,8 | 15 | |
| 25 | | 129,62 | 30,9 | 15 | |
| 26 | | 139,13 | 28,8 | 15 | |
| 27 | | 149,90 | 26,7 | 15 | |
| 28 | | 168,84 | 23,7 | 15 | |
| 30 | | 195,26 | 20,5 | 15 | |
| 31 | | 236,09 | 16,9 | 15 | |
| 32 | 307,54 | 13,0 | 15 | | |
| 39 | 80,5 | 337,35 | 11,9 | 15 | 15 |
| 41 | | 352,71 | 11,3 | 15 | |
| 43 | | 397,29 | 10,1 | 15 | |
| 45 | | 426,46 | 9,4 | 15 | |
| 48 | | 493,18 | 8,1 | 15 | |
| 51 | | 555,52 | 7,2 | 15 | |
| 55 | | 671,67 | 6,0 | 15 | |
| 58 | | 776,76 | 5,1 | 15 | |
| 62 | | 1011,84 | 4,0 | 15 | |
| 65 | | 1318,05 | 3,0 | 15 | |
| 67 | | 2075,94 | 1,9 | 15 | |

* maximal zulässiges Drehmoment des Getriebes.
Eventuell den Strom des Motors entsprechend begrenzen.

Optional Anschlussleitung mit Stecker möglich

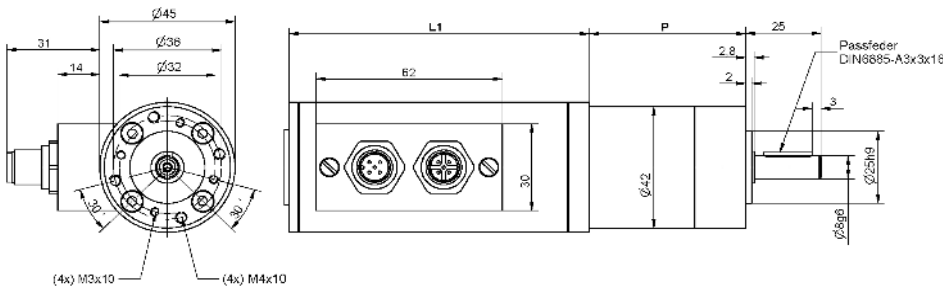
Motortyp XBP045xxx-01

Bürstenloser Gleichstrommotor mit Planetengetriebe
Nennspannung 24V

Motortyp XBP045xxx-03

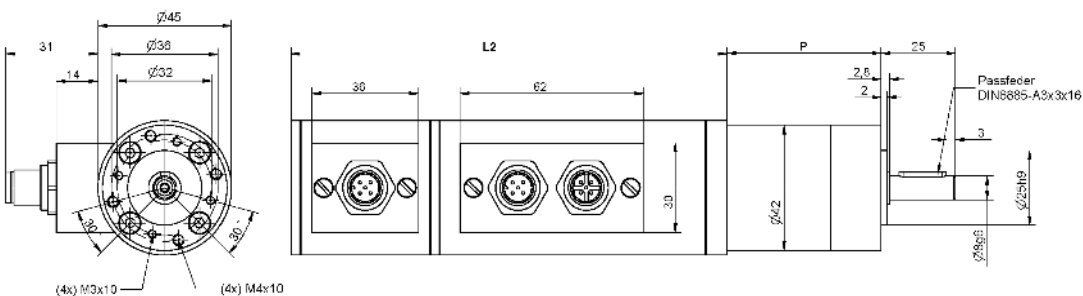
Bürstenloser Gleichstrommotor mit Planetengetriebe
+ Encoder 2x500 Impulse+Null
Nennspannung 24V

XBP045xxx-01



nicht maßstabsgetreu!

XBP045xxx-03



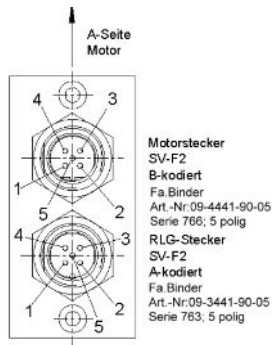
nicht maßstabsgetreu!

| xx | P mm | i | genauer Getr.-Bruch | n [U/min] | XBP0450xx-01 | XBP0451xx-01 | XBP0452xx-01 | XBP0450xx-03 | XBP0451xx-03 | XBP0452xx-03 |
|----|---------|-------------|------------------------|--------------|--------------|--------------|--------------|--------------|--------------|--------------|
| | | | | | L1= 80mm | L1= 100mm | L1= 120mm | L2= 127mm | L2= 147mm | L2= 167mm |
| | | | | | M_h Nm | M_h Nm | M_h Nm | M_h Nm | M_h Nm | M_h Nm |
| 00 | 39 | 3,70 | 63 / 17 | 986 | 0,15 | 0,30 | 0,59 | 0,15 | 0,30 | 0,59 |
| 04 | 52 | 13,73 | 3969 / 289 | 266 | 0,51 | 1,03 | 2,06 | 0,51 | 1,03 | 2,06 |
| 06 | | 18,36 | 900 / 49 | 199 | 0,69 | 1,38 | 2,75 | 0,69 | 1,38 | 2,75 |
| 07 | | 19,20 | 3591 / 44 | 190 | 0,72 | 1,44 | 2,88 | 0,72 | 1,44 | 2,88 |
| 09 | | 25,01 | 1701 / 68 | 146 | 0,94 | 1,88 | 3,75 | 0,94 | 1,88 | 3,75 |
| 14 | 65 | 50,89 | 250047 / 4913 | 72 | 1,78 | 3,56 | 7,12 | 1,78 | 3,56 | 7,12 |
| 15 | | 58,85 | 17010 / 289 | 62 | 2,06 | 4,12 | 8,24 | 2,06 | 4,12 | 8,24 |
| 16 | | 68,06 | 8100 / 119 | 54 | 2,38 | 4,76 | 9,53 | 2,38 | 4,76 | 9,53 |
| 17 | | 71,16 | 226223 / 3179 | 51 | 2,49 | 4,98 | 9,96 | 2,49 | 4,98 | 9,96 |
| 19 | | 92,70 | 107163 / 1156 | 39 | 3,24 | 6,49 | 12,98 | 3,24 | 6,49 | 12,98 |
| 21 | | 99,50 | 204687 / 2057 | 37 | 3,48 | 6,97 | 13,93 | 3,48 | 6,97 | 13,93 |
| 22 | | 107,20 | 3645 / 34 | 34 | 3,75 | 7,50 | 15 | 3,75 | 7,50 | 15 |
| 25 | | 129,62 | 96957 / 847 | 28 | 4,54 | 9,07 | 15 | 4,54 | 9,07 | 15 |
| 28 | 168,84 | 45927 / 272 | 22 | 5,91 | 11,82 | 15 | 5,91 | 11,82 | 15 | |

Steckerbelegung 2xSV-F2 BL

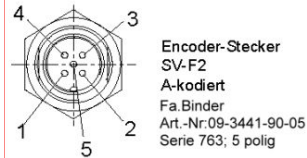
- 1) = Motorphase C (blau)
- 2) = Motorphase B (braun)
- 3) = Motorphase A (rot)
- 4) = NC
- 5) = NC

- 1) = Sensor +Vc (rot)
- 2) = Sensor Gnd (blau)
- 3) = Sensor A (grün)
- 4) = Sensor B (gelb)
- 5) = Sensor C (weiß)



Steckerbelegung SV-F2 IHP9 3K

- 1) = +Vc (rot)
- 2) = Gnd (blau)
- 3) = Spur A (grün)
- 4) = Spur B (gelb)
- 5) = Spur 0 (weiß)

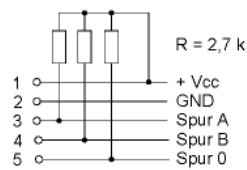


Encoderdaten

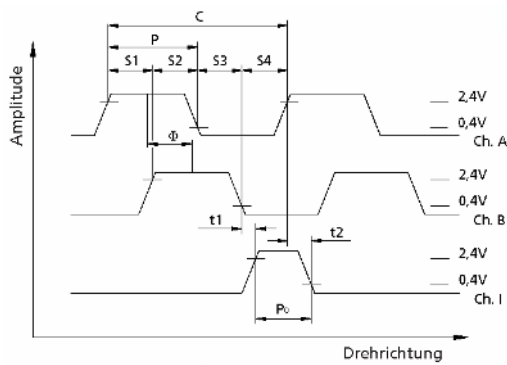
| | | |
|--|-----------------|----------------|
| Impulse pro Umdrehung | N | 500 |
| Ausgangssignal, rechteckig | | 2+1 Nullimpuls |
| Betriebsspannung | V _{cc} | 4,5...5,5 |
| Nennstromaufnahme, Mittelwert (V _{cc} = 5 V DC) | I _{cc} | 57 |
| Pulsbreite | P | 180±35 |
| Signal-Phasenverschiebung, Kanal A zu B | φ | 90±15 |
| Mess-Schritt | S | 90±35 |
| Signalperiode | C | 360±5,5 |
| Signal-Anstiegs-/Abfallzeit, Mittelwert | tr / tf | 0,25 / 0,25 |
| Frequenzbereich 1) | f | bis 100 2) |
| Trägheitsmoment der Impulsscheibe | J | 0,6 |
| Betriebstemperaturbereich | | - 40...+ 100 |

1) Drehzahl (rpm) = f (Hz) x 60/N
 2) Pull-up Widerstände von 2,7 kΩ zwischen den Stiften 2, 3, 5 und 4 (V_{cc})

Encoderschaltbild



Encoderdiagramm



Ausgangssignale
bei Rechtslauf auf Motorwelle gesehen

Motortyp XBP055xxx-01

Bürstenloser Gleichstrommotor mit Planetengetriebe

Nennspannung 24V

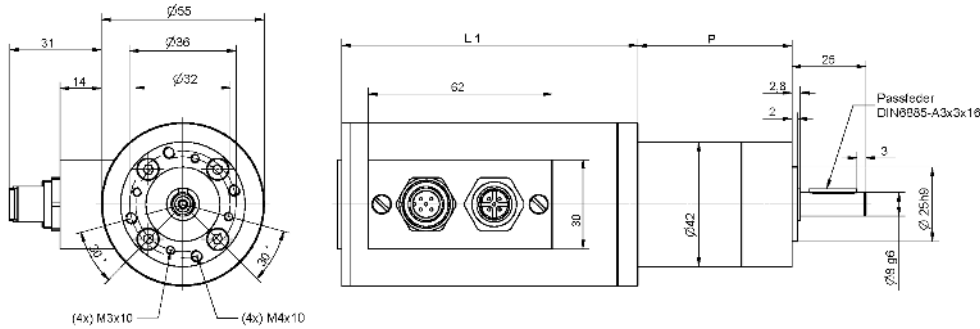
Motortyp XBP055xxx-03

Bürstenloser Gleichstrommotor mit Planetengetriebe

+ Encoder 2x500 Impulse+Null

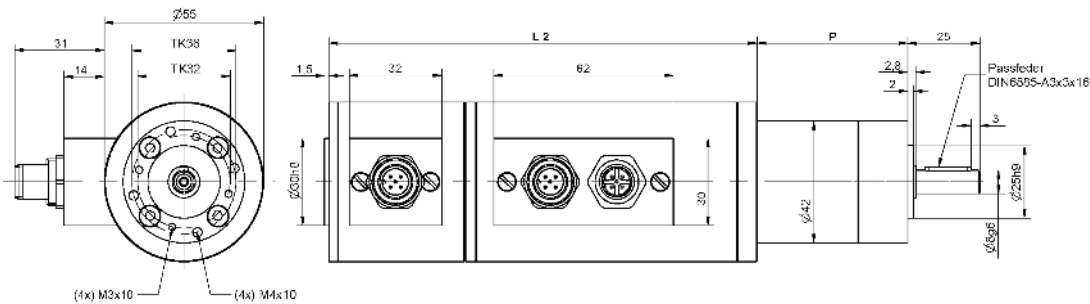
Nennspannung 24V

XBP055xxx-01



nicht maßstabsgetreu!

XBP055xxx-03



nicht maßstabsgetreu!

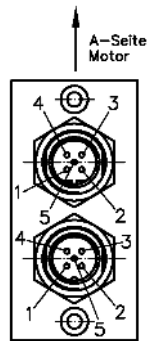
| xx | P mm | i | genauer Getr.-Bruch | n [U/min] | XBP0550xx-01 | XBP0551xx-01 | XBP0552xx-01 | XBP0550xx-03 | XBP0551xx-03 | XBP0552xx-03 |
|----|---------|--------|------------------------|--------------|------------------------------|------------------------------|------------------------------|------------------------------|------------------------------|------------------------------|
| | | | | | L1= 80mm | L1= 100mm | L1= 120mm | L2= 128mm | L2= 148mm | L2= 168mm |
| 00 | 39 | 3,70 | 63 / 17 | 986 | M _n 0,27 Nm | M _n 0,53 Nm | M _n 0,68 Nm | M _n 0,27 Nm | M _n 0,53 Nm | M _n 0,68 Nm |
| 04 | 52 | 13,73 | 3969 / 289 | 266 | 0,93 | 1,85 | 2,37 | 0,93 | 1,85 | 2,37 |
| 06 | | 18,36 | 900 / 49 | 199 | 1,24 | 2,48 | 3,17 | 1,24 | 2,48 | 3,17 |
| 07 | | 19,20 | 3591 / 44 | 190 | 1,30 | 2,59 | 3,31 | 1,30 | 2,59 | 3,31 |
| 09 | | 25,01 | 1701 / 68 | 146 | 1,69 | 3,38 | 4,31 | 1,69 | 3,38 | 4,31 |
| 14 | 65 | 50,89 | 250047 / 4913 | 72 | 3,21 | 6,41 | 8,19 | 3,21 | 6,41 | 8,19 |
| 15 | | 58,85 | 17010 / 289 | 62 | 3,71 | 7,42 | 9,47 | 3,71 | 7,42 | 9,47 |
| 16 | | 68,06 | 8100 / 119 | 54 | 4,29 | 8,58 | 10,96 | 4,29 | 8,58 | 10,96 |
| 17 | | 71,16 | 226223 / 3179 | 51 | 4,48 | 8,97 | 11,46 | 4,48 | 8,97 | 11,46 |
| 19 | | 92,70 | 107163 / 1156 | 39 | 5,84 | 11,68 | 14,92 | 5,84 | 11,68 | 14,92 |
| 21 | | 99,50 | 204687 / 2057 | 37 | 6,27 | 12,54 | 15,00 | 6,27 | 12,54 | 15,00 |
| 22 | | 107,20 | 3645 / 34 | 34 | 6,75 | 13,51 | 15,00 | 6,75 | 13,51 | 15,00 |
| 25 | | 129,62 | 96957 / 847 | 28 | 8,17 | 15,00 | 15,00 | 8,17 | 15,00 | 15,00 |
| 28 | | 168,84 | 45927 / 272 | 22 | 10,64 | 15,00 | 15,00 | 10,64 | 15,00 | 15,00 |

Anschluß Motor

Steckerbelegung 2xSV-F2 BL

- 1) = Motorphase C (blau)
- 2) = Motorphase B (braun)
- 3) = Motorphase A (rot)
- 4) = NC
- 5) = NC

- 1) = Sensor +Vc (rot)
- 2) = Sensor Gnd (blau)
- 3) = Sensor A (grün)
- 4) = Sensor B (gelb)
- 5) = Sensor C (weiß)



Motorstecker
SV-F2
B-kodiert
Fa. Binder
Artikel-Nr. 09-4441-90-05
Serie 766; 5 polig

RLG-Stecker
SV-F2
A-kodiert
Fa. Binder
Artikel-Nr. 09-3441-90-05
Serie 763; 5 polig

Steckerbelegung SV-F2 IHP9 3K

- 1) = +Vc (rot)
- 2) = Gnd (blau)
- 3) = Spur A (grün)
- 4) = Spur B (gelb)
- 5) = Spur 0 (weiß)



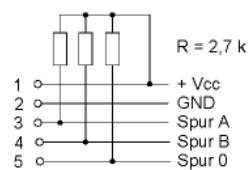
Encoder-Stecker
SV-F2
A-kodiert
Fa. Binder
Art.-Nr. 09-3441-90-05
Serie 763; 5 polig

Encoderdaten

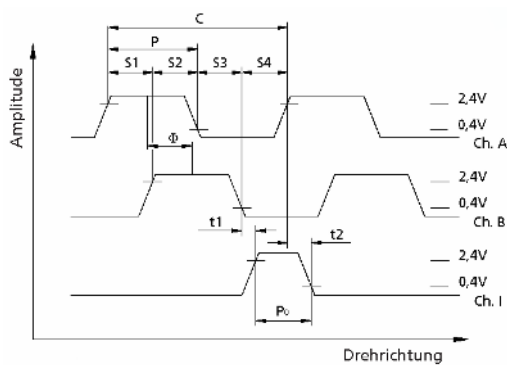
| | | |
|--|-----------------|----------------|
| Impulse pro Umdrehung | N | 500 |
| Ausgangssignal, rechteckig | | 2+1 Nullimpuls |
| Betriebsspannung | V _{cc} | 4,5...5,5 |
| Nennstromaufnahme, Mittelwert (V _{cc} = 5 V DC) | I _{cc} | 57 |
| Pulsbreite | P | 180±35 |
| Signal-Phasenverschiebung, Kanal A zu B | φ | 90±15 |
| Mess-Schritt | S | 90±35 |
| Signalperiode | C | 360±5,5 |
| Signal-Anstiegs-/Abfallzeit, Mittelwert | tr / tf | 0,25 / 0,25 |
| Frequenzbereich 1) | f | bis 100 2) |
| Trägheitsmoment der Impulsscheibe | J | 0,6 |
| Betriebstemperaturbereich | | - 40...+ 100 |

1) Drehzahl (rpm) = f (Hz) x 60/N
2) Pull-up Widerstände von 2,7 kΩ zwischen den Stiften 2, 3, 5 und 4 (V_{cc})

Encoderschaltbild



Encoderdiagramm



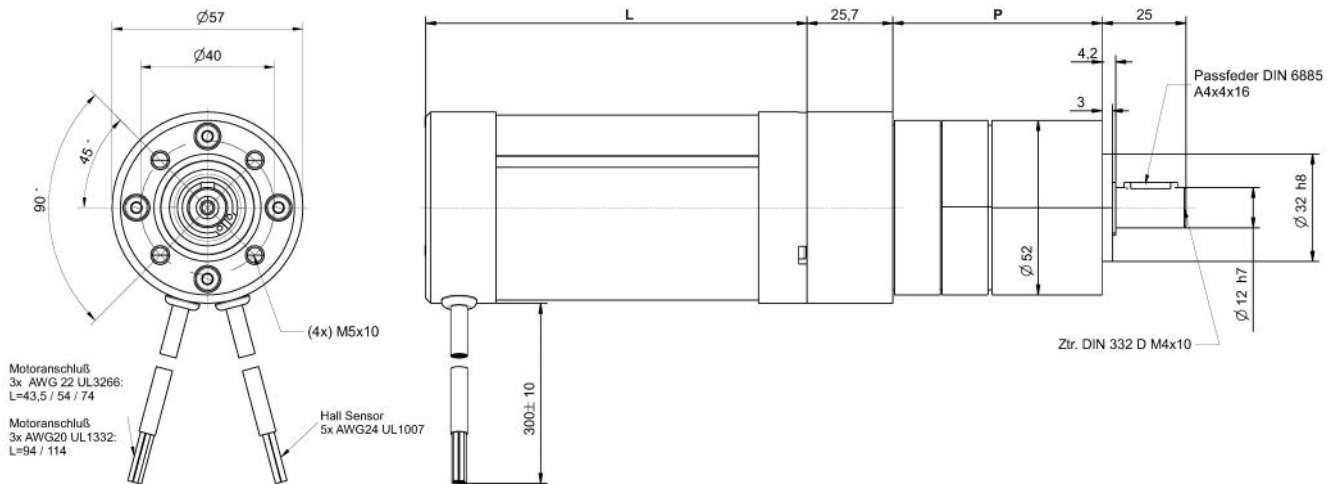
Ausgangssignale
bei Rechtslauf auf Motorwelle gesehen

Motortyp XBP057xxx-01

Bürstenloser Gleichstrommotor mit Planetengetriebe
Nennspannung 24V



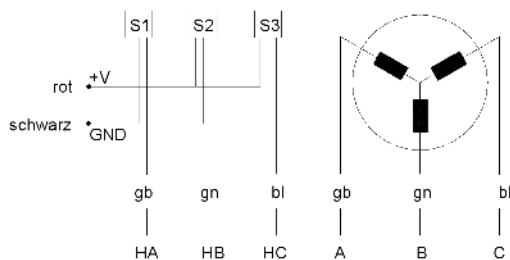
Abmaße



nicht maßstabsgetreu!

| Motordaten | | XBP0575xx-01 | XBP0571xx-01 | XBP0572xx-01 | XBP0573xx-01 | XBP0574xx-01 |
|-----------------------|------------------|--------------|--------------|--------------|--------------|--------------|
| Motorlänge L | mm | 43,5 | 54 | 75 | 94 | 114 |
| Anzahl Pole | | | | | 4 | |
| Anzahl Phasen | | | | | 3 | |
| Nennspannung | V | | | | 24 | |
| Nenn Drehzahl | rpm | | | | 4000 | |
| Nenn Drehmoment | Ncm | 5,5 | 11 | 22 | 32 | 43 |
| Wicklungswiderstand | Ohm | 4,1 | 1,5 | 0,7 | 0,45 | 0,35 |
| Wicklungsinduktivität | mH | 10 | 4,2 | 2,16 | 1,4 | 1 |
| Rück EMK | V/krpm | 5,5 | 6,6 | 6,6 | 6,6 | 6,6 |
| Rotor Trägheitsmoment | gcm ² | 30 | 75 | 119 | 173 | 230 |
| Nennstrom | A | 1,2 | 2,4 | 4,8 | 7 | 9,4 |

Schaltbild



| | | | | XBP0575xx-01 | XBP0571xx-01 | XBP0572xx-01 | XBP0573xx-01 | XBP0574xx-01 | Getriebe * |
|----|---------|---------|--------------|----------------------|----------------------|----------------------|----------------------|----------------------|-------------|
| xx | P mm | i | n [U/min] | M _n Nm | M _n Nm | M _n Nm | M _n Nm | M _n Nm | Mzul. Nm |
| 00 | 47,9 | 3,70 | 1081 | 0,16 | 0,33 | 0,65 | 0,95 | 1,27 | 4 |
| 01 | | 4,28 | 935 | 0,19 | 0,38 | 0,75 | 1,10 | 1,47 | |
| 02 | | 5,18 | 772 | 0,23 | 0,46 | 0,91 | 1,33 | 1,78 | |
| 03 | | 6,75 | 593 | 0,30 | 0,59 | 1,19 | 1,73 | 2,32 | |
| 04 | 62,1 | 13,73 | 291 | 0,57 | 1,13 | 2,27 | 3,30 | 4,43 | 12 |
| 05 | | 15,88 | 252 | 0,66 | 1,31 | 2,62 | 3,81 | 5,12 | |
| 06 | | 18,36 | 218 | 0,76 | 1,51 | 3,03 | 4,41 | 5,92 | |
| 08 | | 22,20 | 180 | 0,92 | 1,83 | 3,66 | 5,33 | 7,16 | |
| 09 | | 25,01 | 160 | 1,03 | 2,06 | 4,13 | 6,00 | 8,07 | |
| 10 | | 26,85 | 149 | 1,11 | 2,22 | 4,43 | 6,44 | 8,66 | |
| 11 | | 28,93 | 138 | 1,19 | 2,39 | 4,77 | 6,94 | 9,33 | |
| 12 | | 34,97 | 114 | 1,44 | 2,89 | 5,77 | 8,39 | 11,28 | |
| 13 | | 45,56 | 88 | 1,88 | 3,76 | 7,52 | 10,93 | 12 | |
| 15 | 76,3 | 58,85 | 68,0 | 2,27 | 4,53 | 9,06 | 13,18 | 17,71 | 25 |
| 16 | | 68,06 | 58,8 | 2,62 | 5,24 | 10,48 | 15,25 | 20,49 | |
| 18 | | 78,71 | 50,8 | 3,03 | 6,06 | 12,12 | 17,63 | 23,69 | |
| 19 | | 92,70 | 43,1 | 3,57 | 7,14 | 14,28 | 20,76 | 25 | |
| 21 | | 99,50 | 40,2 | 3,83 | 7,66 | 15,32 | 22,29 | 25 | |
| 23 | | 115,07 | 34,8 | 4,43 | 8,86 | 17,72 | 25 | 25 | |
| 25 | | 129,62 | 30,9 | 4,99 | 9,98 | 19,96 | 25 | 25 | |
| 26 | | 139,13 | 28,8 | 5,36 | 10,71 | 21,43 | 25 | 25 | |
| 27 | | 149,90 | 26,7 | 5,77 | 11,54 | 23,08 | 25 | 25 | |
| 28 | | 168,84 | 23,7 | 6,50 | 13,00 | 25 | 25 | 25 | |
| 30 | | 195,26 | 20,5 | 7,52 | 15,04 | 25 | 25 | 25 | |
| 31 | | 236,09 | 16,9 | 9,09 | 18,18 | 25 | 25 | 25 | |
| 32 | 307,54 | 13,0 | 11,84 | 23,68 | 25 | 25 | 25 | | |
| 39 | 90,5 | 337,35 | 11,9 | 12,06 | 24,12 | 25 | 25 | 25 | 25 |
| 41 | | 352,71 | 11,3 | 12,61 | 25 | 25 | 25 | 25 | |
| 43 | | 397,29 | 10,1 | 14,20 | 25 | 25 | 25 | 25 | |
| 45 | | 426,46 | 9,4 | 15,25 | 25 | 25 | 25 | 25 | |
| 48 | | 493,18 | 8,1 | 17,63 | 25 | 25 | 25 | 25 | |
| 51 | | 555,52 | 7,2 | 19,86 | 25 | 25 | 25 | 25 | |
| 55 | | 671,67 | 6,0 | 24,01 | 25 | 25 | 25 | 25 | |
| 58 | | 776,76 | 5,1 | 25 | 25 | 25 | 25 | 25 | |
| 62 | | 1011,84 | 4,0 | 25 | 25 | 25 | 25 | 25 | |
| 65 | | 1318,05 | 3,0 | 25 | 25 | 25 | 25 | 25 | |
| 67 | 2075,94 | 1,9 | 25 | 25 | 25 | 25 | 25 | | |

* maximal zulässiges Drehmoment des Getriebes.
Eventuell den Strom des Motors entsprechend begrenzen.

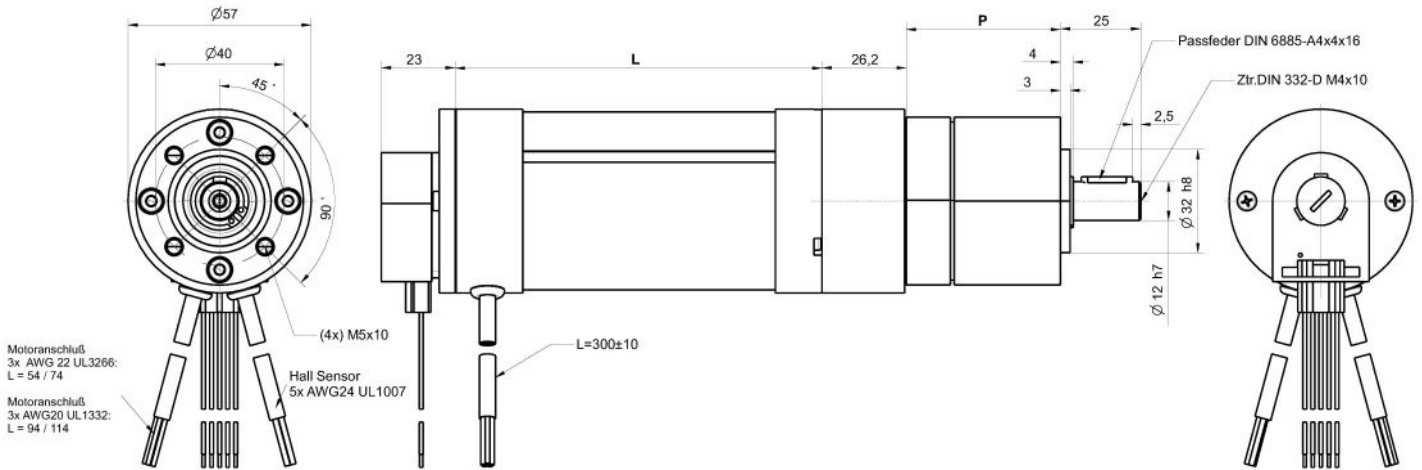
Optional Anschlussleitung mit Stecker möglich
Passender Regler z.B. K10024-02, AMI1060-01

Motortyp XBP057xxx-06

Bürstenloser Gleichstrommotor
mit Planetengetriebe und Encoder 2x500 Imp.+ Null
Nennspannung 24V



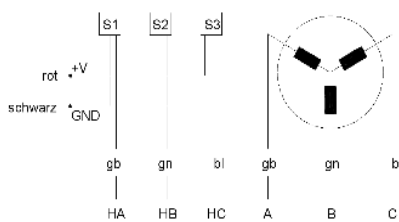
Abmaße



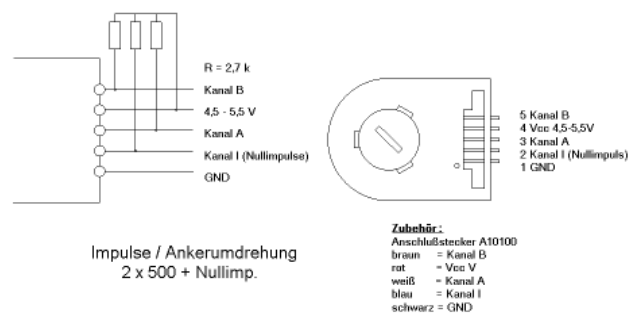
nicht maßstabsgetreu!

| Motordaten | | XBP0571xx-06 | XBP0572xx-06 | XBP0573xx-06 | XBP0574xx-06 |
|-----------------------|------------------|--------------|--------------|--------------|--------------|
| Motorlänge L | mm | 54 | 75 | 94 | 114 |
| Anzahl Pole | | 4 | | | |
| Anzahl Phasen | | 3 | | | |
| Nennspannung | V | 24 | | | |
| Nenn Drehzahl | rpm | 4000 | | | |
| Nenn Drehmoment | Ncm | 11 | 22 | 32 | 43 |
| Wicklungswiderstand | Ohm | 1,5 | 0,7 | 0,45 | 0,35 |
| Wicklungsinduktivität | mH | 4,2 | 2,16 | 1,4 | 1 |
| Rück EMK | V/krpm | 6,6 | 6,6 | 6,6 | 6,6 |
| Rotor Trägheitsmoment | gcm ² | 75 | 119 | 173 | 230 |
| Nennstrom | A | 2,4 | 4,8 | 7 | 9,4 |

Schaltbild-Motor



Schaltbild-Encoder



Änderungen und Irrtümer auch technischer Art vorbehalten!

| | | | | XBP0571xx-06 | XBP0572xx-06 | XBP0573xx-06 | XBP0574xx-06 | Getriebe * |
|----|---------|---------|--------------|----------------------|----------------------|----------------------|----------------------|-------------|
| xx | P mm | i | n [U/min] | M _h Nm | M _h Nm | M _h Nm | M _h Nm | Mzul. Nm |
| 00 | 47,9 | 3,70 | 1081 | 0,33 | 0,65 | 0,95 | 1,27 | 4 |
| 01 | | 4,28 | 935 | 0,38 | 0,75 | 1,10 | 1,47 | |
| 02 | | 5,18 | 772 | 0,46 | 0,91 | 1,33 | 1,78 | |
| 03 | | 6,75 | 593 | 0,59 | 1,19 | 1,73 | 2,32 | |
| 04 | 62,1 | 13,73 | 291 | 1,13 | 2,27 | 3,30 | 4,43 | 12 |
| 05 | | 15,88 | 252 | 1,31 | 2,62 | 3,81 | 5,12 | |
| 06 | | 18,36 | 218 | 1,51 | 3,03 | 4,41 | 5,92 | |
| 08 | | 22,20 | 180 | 1,83 | 3,66 | 5,33 | 7,16 | |
| 09 | | 25,01 | 160 | 2,06 | 4,13 | 6,00 | 8,07 | |
| 10 | | 26,85 | 149 | 2,22 | 4,43 | 6,44 | 8,66 | |
| 11 | | 28,93 | 138 | 2,39 | 4,77 | 6,94 | 9,33 | |
| 12 | | 34,97 | 114 | 2,89 | 5,77 | 8,39 | 11,28 | |
| 13 | | 45,56 | 88 | 3,76 | 7,52 | 10,93 | 12 | |
| 15 | | 76,3 | 58,85 | 68,0 | 4,53 | 9,06 | 13,18 | |
| 16 | 68,06 | | 58,8 | 5,24 | 10,48 | 15,25 | 20,49 | |
| 18 | 78,71 | | 50,8 | 6,06 | 12,12 | 17,63 | 23,69 | |
| 19 | 92,70 | | 43,1 | 7,14 | 14,28 | 20,76 | 25 | |
| 21 | 99,50 | | 40,2 | 7,66 | 15,32 | 22,29 | 25 | |
| 23 | 115,07 | | 34,8 | 8,86 | 17,72 | 25 | 25 | |
| 25 | 129,62 | | 30,9 | 9,98 | 19,96 | 25 | 25 | |
| 26 | 139,13 | | 28,8 | 10,71 | 21,43 | 25 | 25 | |
| 27 | 149,90 | | 26,7 | 11,54 | 23,08 | 25 | 25 | |
| 28 | 168,84 | | 23,7 | 13,00 | 25 | 25 | 25 | |
| 30 | 195,26 | | 20,5 | 15,04 | 25 | 25 | 25 | |
| 31 | 236,09 | | 16,9 | 18,18 | 25 | 25 | 25 | |
| 32 | 307,54 | | 13,0 | 23,68 | 25 | 25 | 25 | |
| 39 | 90,5 | 337,35 | 11,9 | 24,12 | 25 | 25 | 25 | 25 |
| 41 | | 352,71 | 11,3 | 25 | 25 | 25 | 25 | |
| 43 | | 397,29 | 10,1 | 25 | 25 | 25 | 25 | |
| 45 | | 426,46 | 9,4 | 25 | 25 | 25 | 25 | |
| 48 | | 493,18 | 8,1 | 25 | 25 | 25 | 25 | |
| 51 | | 555,52 | 7,2 | 25 | 25 | 25 | 25 | |
| 55 | | 671,67 | 6,0 | 25 | 25 | 25 | 25 | |
| 58 | | 776,76 | 5,1 | 25 | 25 | 25 | 25 | |
| 62 | | 1011,84 | 4,0 | 25 | 25 | 25 | 25 | |
| 65 | | 1318,05 | 3,0 | 25 | 25 | 25 | 25 | |
| 67 | 2075,94 | 1,9 | 25 | 25 | 25 | 25 | | |

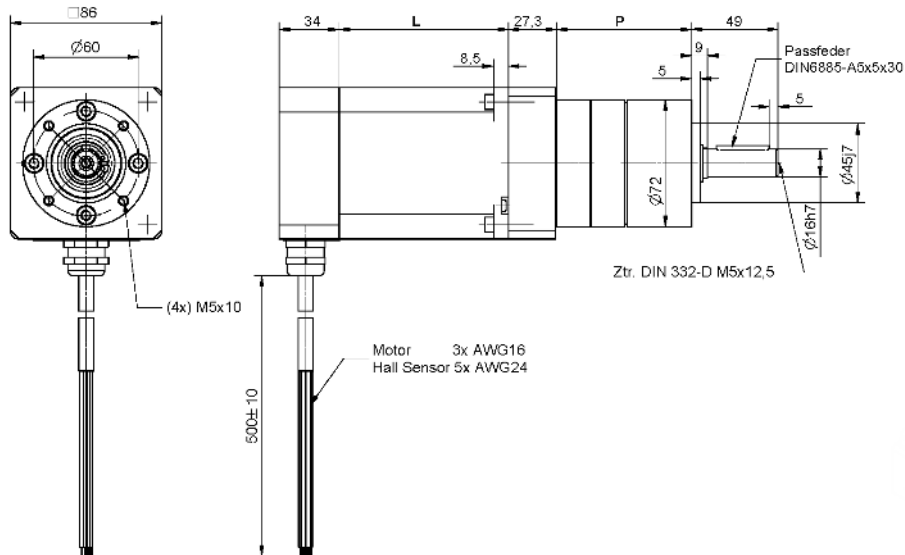
* maximal zulässiges Drehmoment des Getriebes.
Eventuell den Strom des Motors entsprechend begrenzen.

Motortyp XBP086xxx-01

Bürstenloser Gleichstrommotor mit Planetengetriebe
Nennspannung 24V



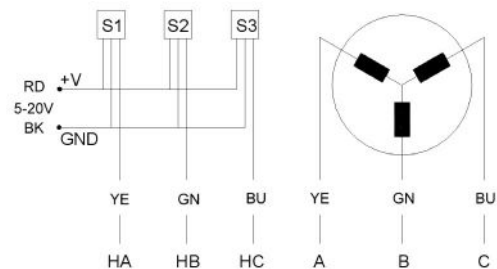
Abmaße



nicht maßstabgetreu!

| Motordaten | | XBP0863xx-01 | XBP0864xx-01 |
|-----------------------|------------------|--------------|--------------|
| Motorlänge L | mm | 96 | 123,0 |
| Anzahl Pole | | 4 | |
| Anzahl Phasen | | 3 | |
| Nennspannung | V | 24 | |
| Leerlaufdrehzahl | rpm | 5300 | 4650 |
| Nenndrehzahl | rpm | 4000 | |
| Nenndrehmoment | Nm | 0,96 | 1,57 |
| Wicklungswiderstand | Ohm | 0,53 | 0,021 |
| Wicklungsinduktivität | mH | 0,13 | 0,075 |
| Rück EMK | V/krpm | 5,2 | 4,5 |
| Rotor Trägheitsmoment | gcm ² | 1400 | 2100 |
| Leerlaufstrom | A | 1,15 | 1,8 |
| Nennstrom | A | 23 | 36 |

Schaltbild



| | | | | XBP0863xx-01 | XBP0864xx-01 | Getriebe * |
|----|---------|--------|--------------|----------------------|----------------------|------------|
| xx | P mm | i | n [U/min] | M _h Nm | M _h Nm | Mzul |
| 00 | 56,9 | 3,70 | 1081 | 2,84 | 4,65 | 14 |
| 01 | | 4,28 | 935 | 3,29 | 5,38 | |
| 02 | | 5,18 | 772 | 3,98 | 6,51 | |
| 03 | | 6,75 | 593 | 5,18 | 8,48 | |
| 04 | 76,5 | 13,73 | 291 | 9,89 | 16,17 | 42 |
| 05 | | 15,88 | 252 | 11,43 | 18,70 | |
| 06 | | 18,36 | 218 | 13,22 | 21,62 | |
| 08 | | 22,20 | 180 | 15,98 | 26,14 | |
| 09 | | 25,01 | 160 | 18,01 | 29,45 | |
| 10 | | 26,85 | 149 | 19,33 | 31,62 | |
| 11 | | 28,93 | 138 | 20,83 | 34,07 | |
| 12 | | 34,97 | 114 | 25,18 | 41,18 | |
| 13 | | 45,56 | 88 | 32,80 | 53,65 | |
| 15 | 96,1 | 58,85 | 68 | 39,55 | 64,68 | 84 |
| 16 | | 68,06 | 59 | 45,74 | 74,80 | |
| 18 | | 78,71 | 51 | 52,89 | 84 | |
| 19 | | 92,70 | 43 | 62,29 | 84 | |
| 21 | | 99,50 | 40 | 66,86 | 84 | |
| 23 | | 115,07 | 35 | 77,33 | 84 | |
| 25 | | 129,62 | 31 | 84 | 84 | |
| 26 | | 139,13 | 29 | 84 | 84 | |
| 27 | | 149,90 | 27 | 84 | 84 | |
| 28 | | 168,84 | 24 | 84 | 84 | |
| 30 | | 195,26 | 20 | 84 | 84 | |
| 31 | | 236,09 | 17 | 84 | 84 | |
| 32 | | 307,54 | 13 | 84 | 84 | |
| 39 | | 115,7 | 337,35 | 12 | 84 | |
| 41 | 352,71 | | 11 | 84 | 84 | |
| 43 | 397,29 | | 10 | 84 | 84 | |
| 45 | 426,46 | | 9 | 84 | 84 | |
| 48 | 493,18 | | 8 | 84 | 84 | |
| 51 | 555,52 | | 7 | 84 | 84 | |
| 55 | 671,67 | | 6 | 84 | 84 | |
| 58 | 776,76 | | 5 | 84 | 84 | |
| 62 | 1011,84 | | 4 | 84 | 84 | |
| 65 | 1318,05 | | 3 | 84 | 84 | |
| 67 | 2075,94 | | 2 | 84 | 84 | |

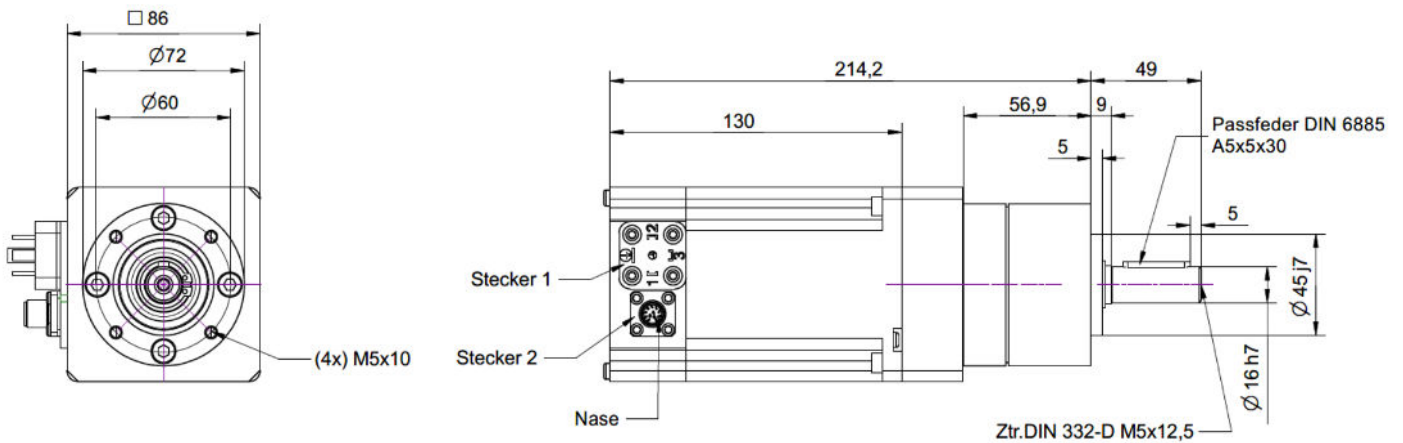
* maximal zulässiges Drehmoment des Getriebes.
Eventuell den Strom des Motors entsprechend begrenzen.

Motortyp XBP0863xx-05

Bürstenloser Gleichstrommotor
mit Planetengetriebe und Encoder
Nennspannung 24V

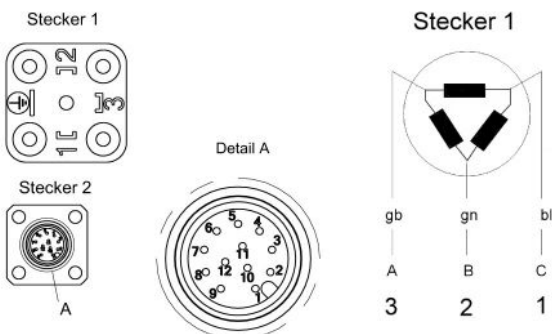


Abmaße



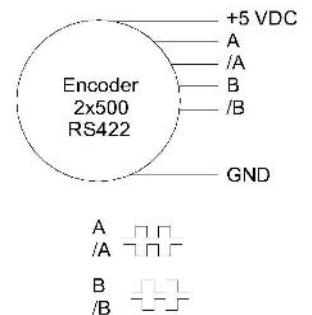
nicht maßstabsgetreu!

| Motordaten | | XBP0863xx-05 |
|-----------------------|------------------|--------------|
| Motorlänge L | mm | 96 |
| Anzahl Pole | | 4 |
| Anzahl Phasen | | 3 |
| Nennspannung | V | 24 |
| Leerlaufdrehzahl | rpm | 5300 |
| Nenndrehzahl | rpm | 4000 |
| Nenndrehmoment | Nm | 0,96 |
| Wicklungswiderstand | Ohm | 0,53 |
| Wicklungsinduktivität | mH | 0,13 |
| Rück EMK | V/krpm | 5,2 |
| Rotor Trägheitsmoment | gcm ² | 1400 |
| Leerlaufstrom | A | 1,15 |
| Nennstrom | A | 23 |



| Steckerbelegung/ connector pin assignment | |
|---|-----|
| Stecker / plug 2 | Pin |
| V+ | 1 |
| HA | 2 |
| GND | 3 |
| HB | 4 |
| HC | 5 |
| A | 6 |
| A/ | 7 |
| B | 8 |
| B/ | 9 |
| n.c. * | 10 |
| n.c. * | 11 |
| n.c. | 12 |

Encoder Schaltbild /
Encoder circuit diagram:



Signalfolge
bei Rechtslauf auf
Motorwelle gesehen /
Signal sequence at cw viewed
on to motor shaft

* nichts anschließen /
do not connect anything !

| | | | | XBP0863xx-05 | Getriebe * |
|----|---------|---------|--------------|----------------------|------------|
| xx | P mm | i | n [U/min] | M _h Nm | Mzul. |
| 00 | 56,9 | 3,70 | 1081 | 2,84 | 14 |
| 01 | | 4,28 | 935 | 3,29 | |
| 02 | | 5,18 | 772 | 3,98 | |
| 03 | | 6,75 | 593 | 5,18 | |
| 04 | 76,5 | 13,73 | 291 | 9,89 | 42 |
| 05 | | 15,88 | 252 | 11,43 | |
| 06 | | 18,36 | 218 | 13,22 | |
| 08 | | 22,20 | 180 | 15,98 | |
| 09 | | 25,01 | 160 | 18,01 | |
| 10 | | 26,85 | 149 | 19,33 | |
| 11 | | 28,93 | 138 | 20,83 | |
| 12 | | 34,97 | 114 | 25,18 | |
| 13 | | 45,56 | 88 | 32,80 | |
| 15 | | 96,1 | 58,85 | 68 | |
| 16 | 68,06 | | 59 | 45,74 | |
| 18 | 78,71 | | 51 | 52,89 | |
| 19 | 92,70 | | 43 | 62,29 | |
| 21 | 99,50 | | 40 | 66,86 | |
| 23 | 115,07 | | 35 | 77,33 | |
| 25 | 129,62 | | 31 | 84,00 | |
| 26 | 139,13 | | 29 | 84,00 | |
| 27 | 149,90 | | 27 | 84,00 | |
| 28 | 168,84 | | 24 | 84,00 | |
| 30 | 195,26 | | 20 | 84,00 | |
| 31 | 236,09 | | 17 | 84,00 | |
| 32 | 307,54 | | 13 | 84,00 | |
| 39 | 115,7 | 337,35 | 12 | 84,00 | 84 |
| 41 | | 352,71 | 11 | 84,00 | |
| 43 | | 397,29 | 10 | 84,00 | |
| 45 | | 426,46 | 9 | 84,00 | |
| 48 | | 493,18 | 8 | 84,00 | |
| 51 | | 555,52 | 7 | 84,00 | |
| 55 | | 671,67 | 6 | 84,00 | |
| 58 | | 776,76 | 5 | 84,00 | |
| 62 | | 1011,84 | 4 | 84,00 | |
| 65 | | 1318,05 | 3 | 84,00 | |
| 67 | 2075,94 | 2 | 84,00 | | |

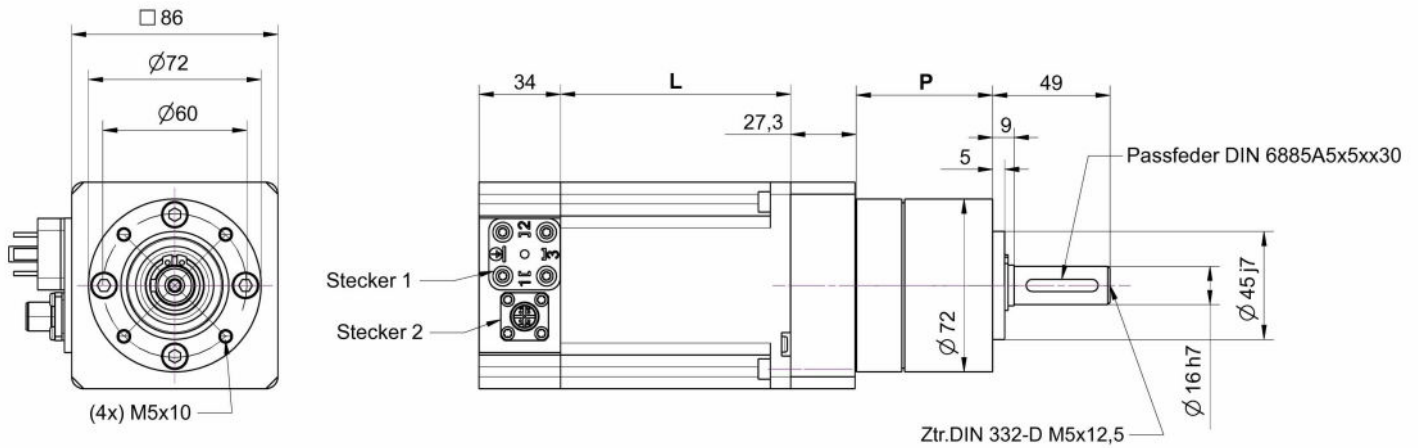
* maximal zulässiges Drehmoment des Getriebes.
Eventuell den Strom des Motors entsprechend begrenzen.

Motortyp XBP086xxx-02

Bürstenloser Gleichstrommotor mit Planetengetriebe
Nennspannung 48V



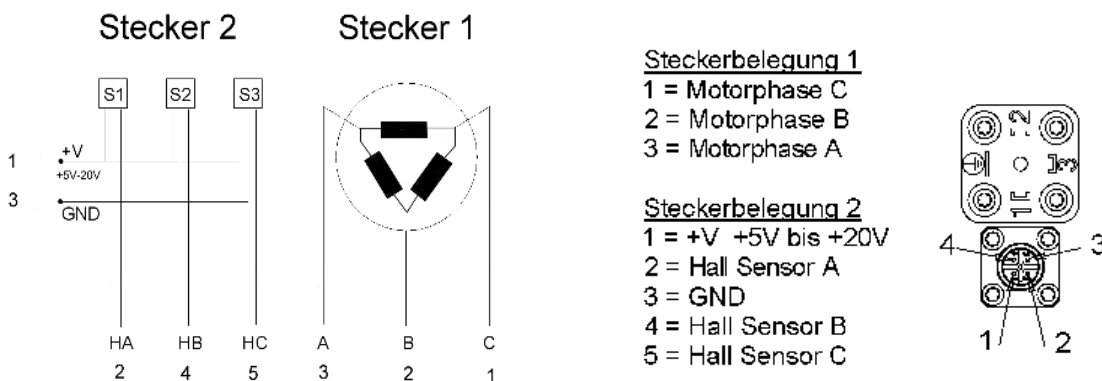
Abmaße



nicht maßstabsgetreu!

| Motordaten | | XBP0862xx-02 | XBP0863xx-02 | XBP0864xx-02 |
|-----------------------|------------------|--------------|--------------|--------------|
| Motorlänge L | mm | 70 | 96 | 123 |
| Anzahl Pole | | 4 | | |
| Anzahl Phasen | | 3 | | |
| Nennspannung | V | 48 | | |
| Nenn Drehzahl | rpm | 4400 | | |
| Nenn Drehmoment | Nm | 0,5 | 1,05 | 1,43 |
| Wicklungswiderstand | Ohm | 0,3 | 0,11 | 0,0733 |
| Wicklungsinduktivität | mH | 1,2 | 0,5 | 0,3 |
| Rück EMK | V/krpm | 8,7 | 8,7 | 8,7 |
| Rotor Trägheitsmoment | gcm ² | 700 | 1400 | 2100 |
| Nennstrom | A | 6,3 | 12,2 | 18,2 |

Schaltbild



Änderungen und Irrtümer auch technischer Art vorbehalten!

| xx | P mm | i | n [U/min] | XBP0862xx-02 | XBP0863xx-02 | XBP0864xx-02 | Getriebe * |
|----|---------|---------|--------------|----------------------|----------------------|----------------------|-------------|
| | | | | M _h Nm | M _h Nm | M _h Nm | Mzul. Nm |
| 00 | 56,9 | 3,70 | 1189 | 1,48 | 3,11 | 4,23 | 14 |
| 01 | | 4,28 | 1028 | 1,71 | 3,60 | 4,90 | |
| 02 | | 5,18 | 849 | 2,07 | 4,35 | 5,93 | |
| 03 | | 6,75 | 652 | 2,70 | 5,67 | 7,72 | |
| 04 | 76,5 | 13,73 | 320 | 5,15 | 10,81 | 14,73 | 42 |
| 05 | | 15,88 | 277 | 5,96 | 12,51 | 17,03 | |
| 06 | | 18,36 | 240 | 6,89 | 14,46 | 19,69 | |
| 08 | | 22,20 | 198 | 8,33 | 17,48 | 23,81 | |
| 09 | | 25,01 | 176 | 9,38 | 19,70 | 26,82 | |
| 10 | | 26,85 | 164 | 10,07 | 21,14 | 28,80 | |
| 11 | | 28,93 | 152 | 10,85 | 22,78 | 31,03 | |
| 12 | | 34,97 | 126 | 13,11 | 27,54 | 37,51 | |
| 13 | | 45,56 | 97 | 17,09 | 35,88 | 48,86 | |
| 15 | 96,1 | 58,85 | 74,8 | 20,60 | 43,25 | 58,91 | 84 |
| 16 | | 68,06 | 64,6 | 23,82 | 50,02 | 68,13 | |
| 18 | | 78,71 | 55,9 | 27,55 | 57,85 | 78,79 | |
| 19 | | 92,70 | 47,5 | 32,45 | 68,13 | 84 | |
| 21 | | 99,50 | 44,2 | 34,83 | 73,13 | 84 | |
| 23 | | 115,07 | 38,2 | 40,27 | 84 | 84 | |
| 25 | | 129,62 | 33,9 | 45,37 | 84 | 84 | |
| 26 | | 139,13 | 31,6 | 48,70 | 84 | 84 | |
| 27 | | 149,90 | 29,4 | 52,47 | 84 | 84 | |
| 28 | | 168,84 | 26,1 | 59,09 | 84 | 84 | |
| 30 | | 195,26 | 22,5 | 68,34 | 84 | 84 | |
| 31 | | 236,09 | 18,6 | 82,63 | 84 | 84 | |
| 32 | | 307,54 | 14,3 | 84 | 84 | 84 | |
| 39 | 115,7 | 337,35 | 13,0 | 84 | 84 | 84 | 84 |
| 41 | | 352,71 | 12,5 | 84 | 84 | 84 | |
| 43 | | 397,29 | 11,1 | 84 | 84 | 84 | |
| 45 | | 426,46 | 10,3 | 84 | 84 | 84 | |
| 48 | | 493,18 | 8,9 | 84 | 84 | 84 | |
| 51 | | 555,52 | 7,9 | 84 | 84 | 84 | |
| 55 | | 671,67 | 6,6 | 84 | 84 | 84 | |
| 58 | | 776,76 | 5,7 | 84 | 84 | 84 | |
| 62 | | 1011,84 | 4,3 | 84 | 84 | 84 | |
| 65 | | 1318,05 | 3,3 | 84 | 84 | 84 | |
| 67 | 2075,94 | 2,1 | 84 | 84 | 84 | | |

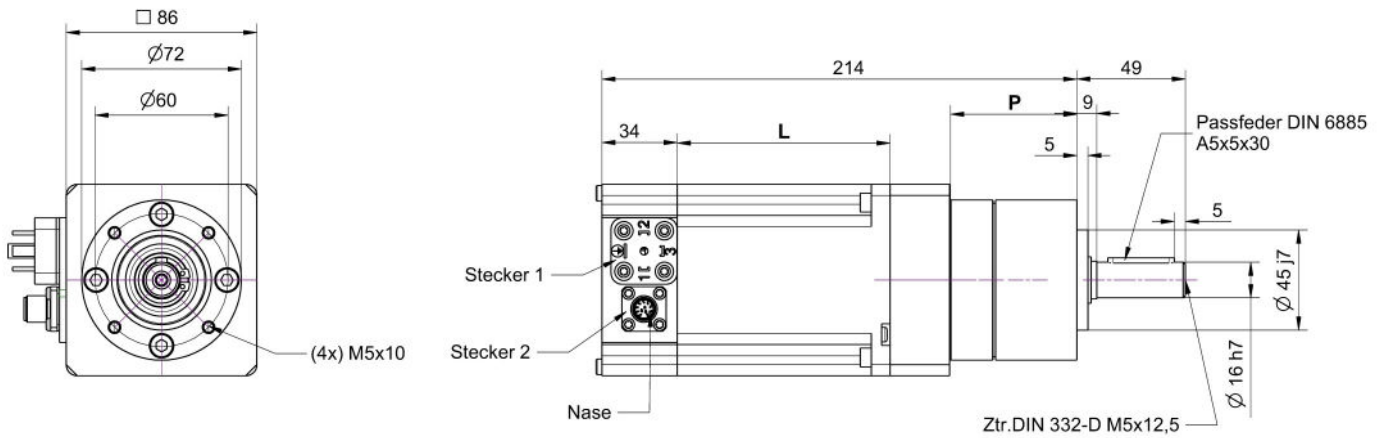
* maximal zulässiges Drehmoment des Getriebes.
Eventuell den Strom des Motors entsprechend begrenzen.

Motortyp XBP086xxx-06

Bürstenloser Gleichstrommotor
mit Planetengetriebe und Encoder
Nennspannung 48V



Abmaße

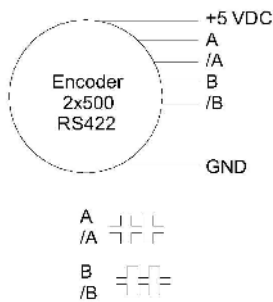


nicht maßstabsgetreu!

| Motordaten | | XBP0863xx-06 | XBP0864xx-06 |
|-----------------------|------------------|--------------|--------------|
| Motorlänge L | mm | 96 | 123 |
| Anzahl Pole | | 4 | |
| Anzahl Phasen | | 3 | |
| Nennspannung | V | 48 | |
| Nenn Drehzahl | rpm | 4400 | |
| Nenn Drehmoment | Nm | 1,05 | 1,43 |
| Wicklungswiderstand | Ohm | 0,11 | 0,0733 |
| Wicklungsinduktivität | mH | 0,5 | 0,3 |
| Rück EMK | V/krpm | 8,7 | 8,7 |
| Rotor Trägheitsmoment | gcm ² | 1400 | 2100 |
| Nennstrom | A | 12,2 | 18,2 |

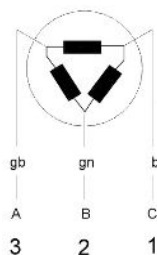
| Steckerbelegung/ connector pin assignment | |
|---|------|
| Stecker / plug 2 | Pin |
| V+ | 1 |
| HA | 2 |
| GND | 3 |
| HB | 4 |
| HC | 5 |
| A | 6 |
| A/ | 7 |
| B | 8 |
| B/ | 9 |
| n.c. | * 10 |
| n.c. | * 11 |
| n.c. | 12 |

Encoder Schaltbild /
Encoder circuit diagram:



Signalfolge
bei Rechtslauf auf
Motorwelle gesehen /
Signal sequence at cw viewed
on to motor shaft

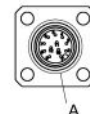
Stecker 1



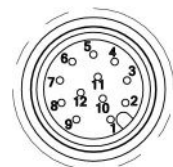
Stecker 1



Stecker 2



Detail A



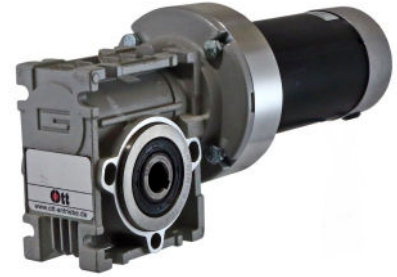
* nichts anschließen /
do not connect anything !

Änderungen und Irrtümer auch technischer Art vorbehalten!

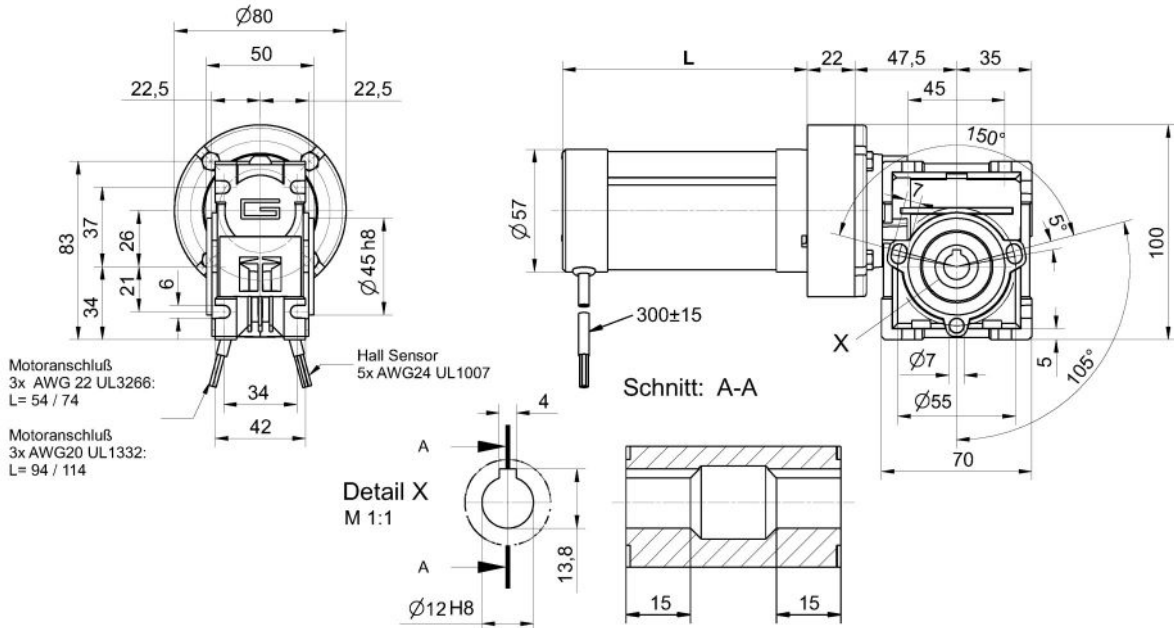
| | | | | XBP0863xx-06 | XBP0864xx-06 | Getriebe |
|----|---------|---------|--------------|----------------------|----------------------|----------------|
| xx | P mm | i | n [U/min] | M _n Nm | M _n Nm | M _n |
| 00 | 56,9 | 3,70 | 1189 | 3,11 | 4,23 | 14 |
| 01 | | 4,28 | 1028 | 3,60 | 4,90 | |
| 02 | | 5,18 | 849 | 4,35 | 5,93 | |
| 03 | | 6,75 | 652 | 5,67 | 7,72 | |
| 04 | 76,5 | 13,73 | 320 | 10,81 | 14,73 | 42 |
| 05 | | 15,88 | 277 | 12,51 | 17,03 | |
| 06 | | 18,36 | 240 | 14,46 | 19,69 | |
| 08 | | 22,20 | 198 | 17,48 | 23,81 | |
| 09 | | 25,01 | 176 | 19,70 | 26,82 | |
| 10 | | 26,85 | 164 | 21,14 | 28,80 | |
| 11 | | 28,93 | 152 | 22,78 | 31,03 | |
| 12 | | 34,97 | 126 | 27,54 | 37,51 | |
| 13 | | 45,56 | 97 | 35,88 | 42,00 | |
| 15 | | 96,1 | 58,85 | 75 | 43,25 | |
| 16 | 68,06 | | 65 | 50,02 | 68,13 | |
| 18 | 78,71 | | 56 | 57,85 | 78,79 | |
| 19 | 92,70 | | 47 | 68,13 | 84,00 | |
| 21 | 99,50 | | 44 | 73,13 | 84,00 | |
| 23 | 115,07 | | 38 | 84,00 | 84,00 | |
| 25 | 129,62 | | 34 | 84,00 | 84,00 | |
| 26 | 139,13 | | 32 | 84,00 | 84,00 | |
| 27 | 149,90 | | 29 | 84,00 | 84,00 | |
| 28 | 168,84 | | 26 | 84,00 | 84,00 | |
| 30 | 195,26 | | 23 | 84,00 | 84,00 | |
| 31 | 236,09 | | 19 | 84,00 | 84,00 | |
| 32 | 307,54 | | 14 | 84,00 | 84,00 | |
| 39 | 115,7 | | 337,35 | 11,9 | 84,00 | 84,00 |
| 41 | | 352,71 | 11,3 | 84,00 | 84,00 | |
| 43 | | 397,29 | 10,1 | 84,00 | 84,00 | |
| 45 | | 426,46 | 9,4 | 84,00 | 84,00 | |
| 48 | | 493,18 | 8,1 | 84,00 | 84,00 | |
| 51 | | 555,52 | 7,2 | 84,00 | 84,00 | |
| 55 | | 671,67 | 6,0 | 84,00 | 84,00 | |
| 58 | | 776,76 | 5,1 | 84,00 | 84,00 | |
| 62 | | 1011,84 | 4,0 | 84,00 | 84,00 | |
| 65 | | 1318,05 | 3,0 | 84,00 | 84,00 | |
| 67 | 2075,94 | 1,9 | 84,00 | 84,00 | | |

Motortyp XBW10000xxx-001

Bürstenloser Gleichstrommotor mit Schneckengetriebe
Nennspannung 24V

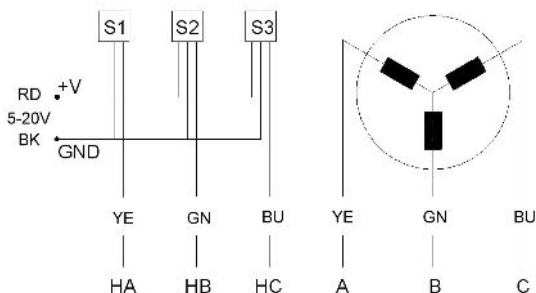


Abmaße



| Motordaten | | XBW10000xx1-001 | XBW10000xx2-001 | XBW10000xx3-001 | XBW10000xx4-001 |
|-----------------------|------------------|-----------------|-----------------|-----------------|-----------------|
| Motorlänge L | mm | 54 | 74 | 94 | 114 |
| Anzahl Pole | | | | 4 | |
| Anzahl Phasen | | | | 3 | |
| Nennspannung | V | | | 24 | |
| Nennndrehzahl | rpm | | | 4000 | |
| Nennndrehmoment | Ncm | 11 | 22 | 32 | 43 |
| Wicklungswiderstand | Ohm | 1,5 | 0,7 | 0,45 | 0,35 |
| Wicklungsinduktivität | mH | 4,2 | 2,16 | 1,4 | 1 |
| Rück EMK | V/krpm | 6,6 | 6,6 | 6,6 | 6,6 |
| Rotor Trägheitsmoment | gcm ² | 75 | 119 | 173 | 230 |
| Nennstrom | A | 2,4 | 4,8 | 7 | 9,4 |

Schaltbild



| | | | XBW10000xx1-001 | XBW10000xx2-001 | XBW10000xx3-001 | XBW10000xx4-001 |
|-----------|----------|---------------------|-----------------------------------|-----------------------------------|-----------------------------------|-----------------------------------|
| xx | i | n [U/min] | M_h Nm | M_h Nm | M_h Nm | M_h Nm |
| 05 | 5 | 800 | 0,4 | 0,9 | 1,3 | 1,7 |
| 08 | 7,5 | 533 | 0,6 | 1,3 | 1,8 | 2,5 |
| 10 | 10 | 400 | 0,8 | 1,7 | 2,4 | 3,2 |
| 15 | 15 | 267 | 1,2 | 2,4 | 3,5 | 4,6 |
| 20 | 20 | 200 | 1,5 | 3,0 | 4,4 | 5,8 |
| 30 | 30 | 133 | 1,9 | 3,8 | 5,6 | 7,5 |
| 40 | 40 | 100 | 2,3 | 4,7 | 6,8 | 9,1 |
| 50 | 50 | 80 | 2,6 | 5,3 | 7,7 | 10,3 |
| 60 | 60 | 67 | 2,9 | 5,8 | 8,4 | 11,4 |

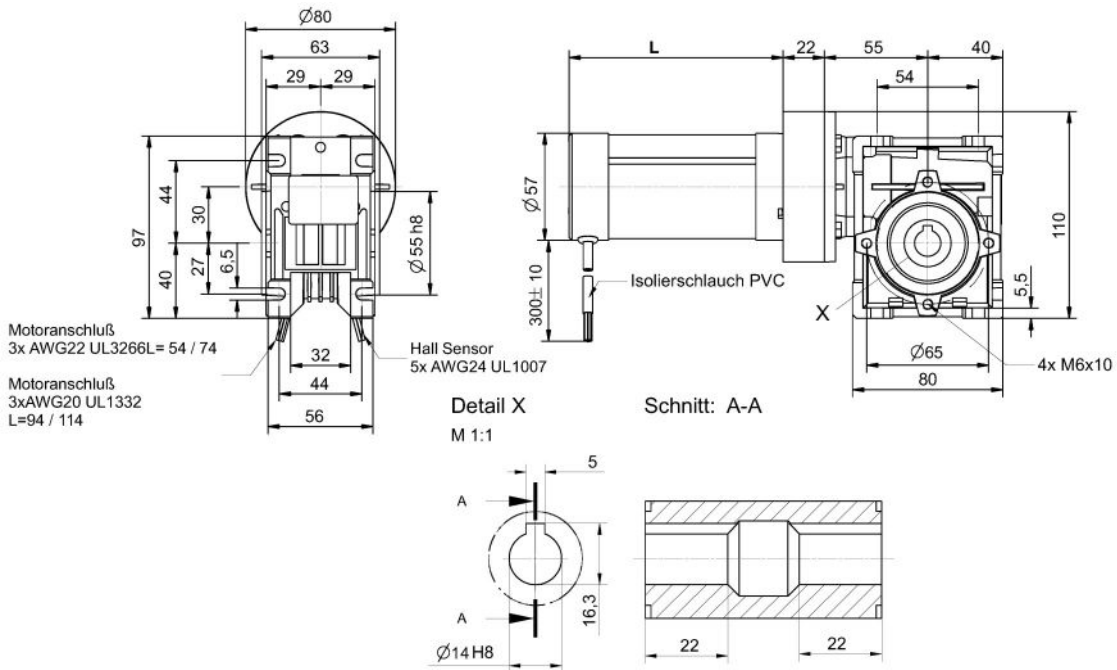
- Optionen:
- Encoder
 - Bremse
 - Steckerausführungen
 - Steckachsen

Motortyp XBW11000xxx-001

Bürstenloser Gleichstrommotor mit Schneckengetriebe
Nennspannung 24V

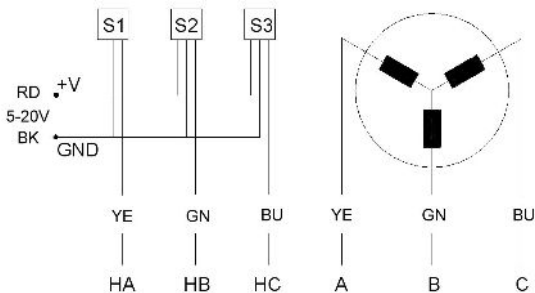


Abmaße



| Motordaten | | XBW11000xx1-001 | XBW11000xx2-001 | XBW11000xx3-001 | XBW11000xx4-001 |
|-----------------------|------------------|-----------------|-----------------|-----------------|-----------------|
| Motorlänge L | mm | 54 | 74 | 94 | 114 |
| Anzahl Pole | | 4 | | | |
| Anzahl Phasen | | 3 | | | |
| Nennspannung | V | 24 | | | |
| Nenn Drehzahl | rpm | 4000 | | | |
| Nenn Drehmoment | Ncm | 11 | 22 | 32 | 43 |
| Wicklungswiderstand | Ohm | 1,5 | 0,7 | 0,45 | 0,35 |
| Wicklungsinduktivität | mH | 4,2 | 2,16 | 1,4 | 1 |
| Rück EMK | V/krpm | 6,6 | 6,6 | 6,6 | 6,6 |
| Rotor Trägheitsmoment | gcm ² | 75 | 119 | 173 | 230 |
| Nennstrom | A | 2,4 | 4,8 | 7 | 9,4 |

Schaltbild



| | | | XBW11000xx1-001 | XBW11000xx2-001 | XBW11000xx3-001 | XBW11000xx4-001 |
|-----------|----------|---------------------|------------------------|------------------------|------------------------|------------------------|
| xx | i | n [U/min] | M_n Nm | M_n Nm | M_n Nm | M_n Nm |
| 05 | 5 | 800 | 0,4 | 0,9 | 1,3 | 1,7 |
| 08 | 7,5 | 533 | 0,6 | 1,3 | 1,8 | 2,5 |
| 10 | 10 | 400 | 0,8 | 1,7 | 2,4 | 3,2 |
| 15 | 15 | 267 | 1,2 | 2,4 | 3,5 | 4,6 |
| 20 | 20 | 200 | 1,5 | 3,0 | 4,4 | 5,8 |
| 30 | 30 | 133 | 1,9 | 3,8 | 5,6 | 7,5 |
| 40 | 40 | 100 | 2,3 | 4,7 | 6,8 | 9,1 |
| 50 | 50 | 80 | 2,6 | 5,3 | 7,7 | 10,3 |
| 60 | 60 | 67 | 2,9 | 5,8 | 8,4 | 11,4 |
| 80 | 80 | 50 | 3,3 | 6,7 | 9,7 | 13,1 |
| 100 | 100 | 40 | 3,7 | 7,5 | 10,9 | 14,6 |

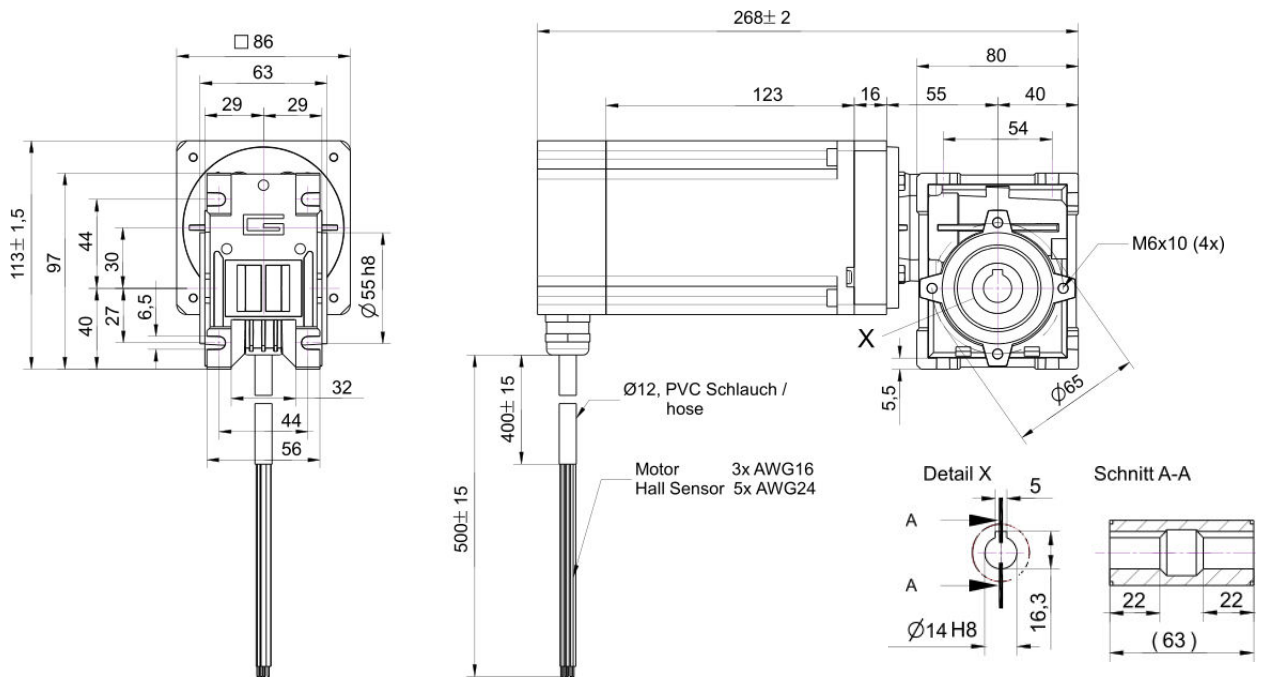
Optionen:
 - Encoder
 - Bremse
 - Steckerausführungen
 - Steckachsen

Motortyp XBW1130xxxx-002

Bürstenloser Gleichstrommotor mit Schneckengetriebe
Nennspannung 48V



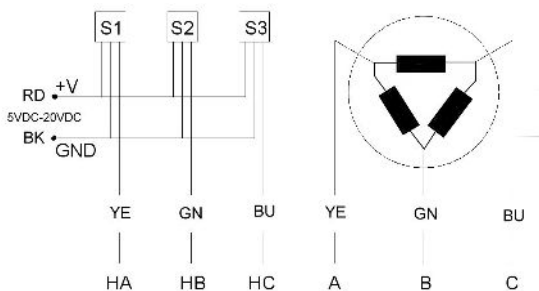
Abmaße



nicht maßstabsgetreu!

| Motordaten | | XBW1130xxx3-002 | XBW1130xxx4-002 |
|-----------------------|------------------|-----------------|-----------------|
| Motorlänge L | mm | 96 | 123 |
| Anzahl Pole | | | 4 |
| Anzahl Phasen | | | 3 |
| Nennspannung | V | | 48 |
| Nenndrehzahl | rpm | | 4400 |
| Nenndrehmoment | Nm | 1,05 | 1,43 |
| Wicklungswiderstand | Ohm | 0,11 | 0,0733 |
| Wicklungsinduktivität | mH | 0,5 | 0,3 |
| Rück EMK | V/krpm | 8,7 | 8,7 |
| Rotor Trägheitsmoment | gcm ² | 1400 | 2100 |
| Nennstrom | A | 12,2 | 18,2 |

Schaltbild



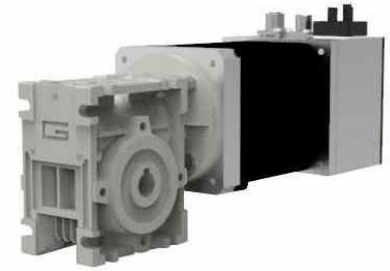
Änderungen und Irrtümer auch technischer Art vorbehalten!

| | | | XBW1130xxx3-002 | XBW1130xxx4-002 |
|------------|----------|---------------------|----------------------------|------------------------|
| xxx | i | n [U/min] | M_n Nm | Mn Nm |
| 005 | 5 | 880 | 4,1 | 5,6 |
| 008 | 7,5 | 587 | 6,1 | 8,3 |
| 010 | 10 | 440 | 7,9 | 10,7 |
| 015 | 15 | 293 | 11,3 | 15,4 |
| 020 | 20 | 220 | 14,3 | 19,4 |
| 025 | 25 | 176 | 16,8 | 22,9 |
| 030 | 30 | 147 | 18,3 | 24,9 |
| 040 | 40 | 110 | 22,3 | 30,3 |
| 050 | 50 | 88 | 25,2 | 34,3 |
| 060 | 60 | 73 | 27,7 | 37,8 |
| 080 | 80 | 55 | 31,9 | 43,5 |
| 100 | 100 | 44 | 35,7 | 48,6 |

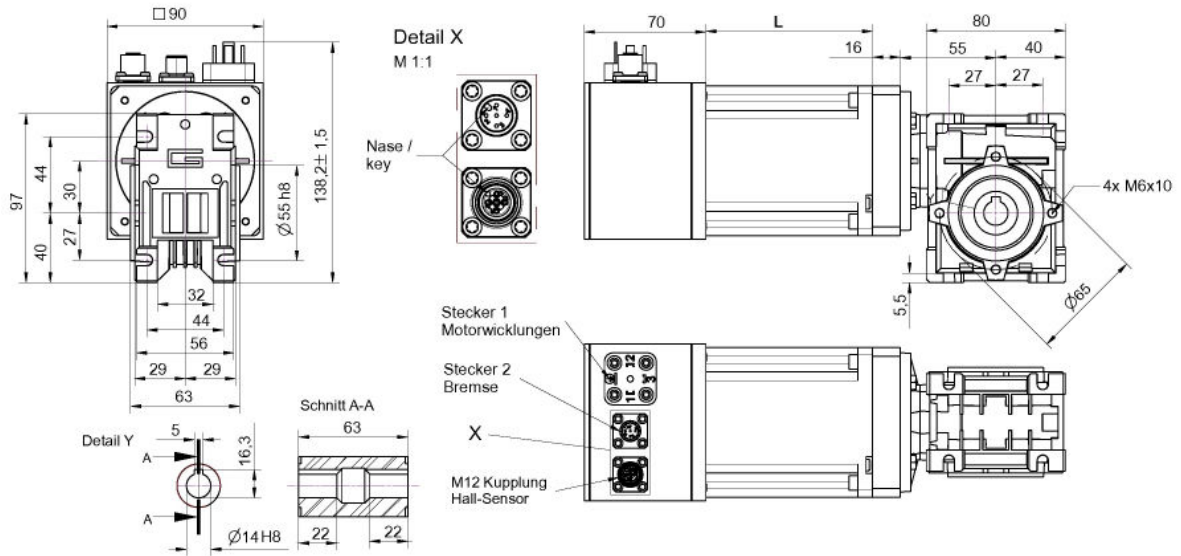
Optionen:
 - Encoder
 - Bremse
 - Steckerausführungen
 - Steckachsen

Motortyp XBW1130xxxx-006

Bürstenloser Gleichstrommotor mit Schneckengetriebe
und Bremse
Nennspannung 48V



Abmaße



nicht maßstabsgetreu!

| Motordaten | | XBW1130xxx3-006 | XBW1130xxx4-006 |
|-----------------------|------------------|-----------------|-----------------|
| Motorlänge L | mm | 96 | 123 |
| Anzahl Pole | | 4 | |
| Anzahl Phasen | | 3 | |
| Nennspannung | V | 48 | |
| Nenn Drehzahl | rpm | 4400 | |
| Nenn Drehmoment | Nm | 1,05 | 1,43 |
| Wicklungswiderstand | Ohm | 0,11 | 0,0733 |
| Wicklungsinduktivität | mH | 0,5 | 0,3 |
| Rück EMK | V/krpm | 8,7 | 8,7 |
| Rotor Trägheitsmoment | gcm ² | 1400 | 2100 |
| Nennstrom | A | 12,2 | 18,2 |

Schaltbild

Stecker 1

Pin 1 Motorphase C
Pin 2 Motorphase B
Pin 3 Motorphase A
PE n.c.

Stecker 2

Pin 1 + 2 Versorgungsspannung / Bremse
Pin 3 + 4 Versorgungsspannung / Bremse
Pin 5 n.c.

Kupplung M12

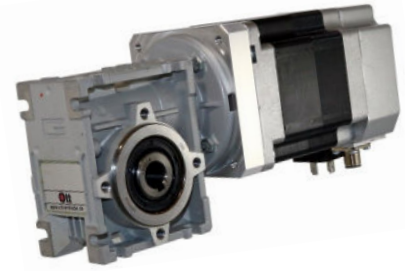
PIN
1 V+ 5V
2 HA Hall-Motor
3 GND
4 HB Hall-Motor
5 HC Hall-Motor

| | | | XBW1130xxx3-006 | XBW1130xxx4-006 |
|-----|-----|--------------|----------------------|-----------------|
| xxx | i | n [U/min] | M _h Nm | Mn Nm |
| 005 | 5 | 880 | 4,1 | 5,6 |
| 008 | 7,5 | 587 | 6,1 | 8,3 |
| 010 | 10 | 440 | 7,9 | 10,7 |
| 015 | 15 | 293 | 11,3 | 15,4 |
| 020 | 20 | 220 | 14,3 | 19,4 |
| 025 | 25 | 176 | 16,8 | 22,9 |
| 030 | 30 | 147 | 18,3 | 24,9 |
| 040 | 40 | 110 | 22,3 | 30,3 |
| 050 | 50 | 88 | 25,2 | 34,3 |
| 060 | 60 | 73 | 27,7 | 37,8 |
| 080 | 80 | 55 | 31,9 | 43,5 |
| 100 | 100 | 44 | 35,7 | 48,6 |

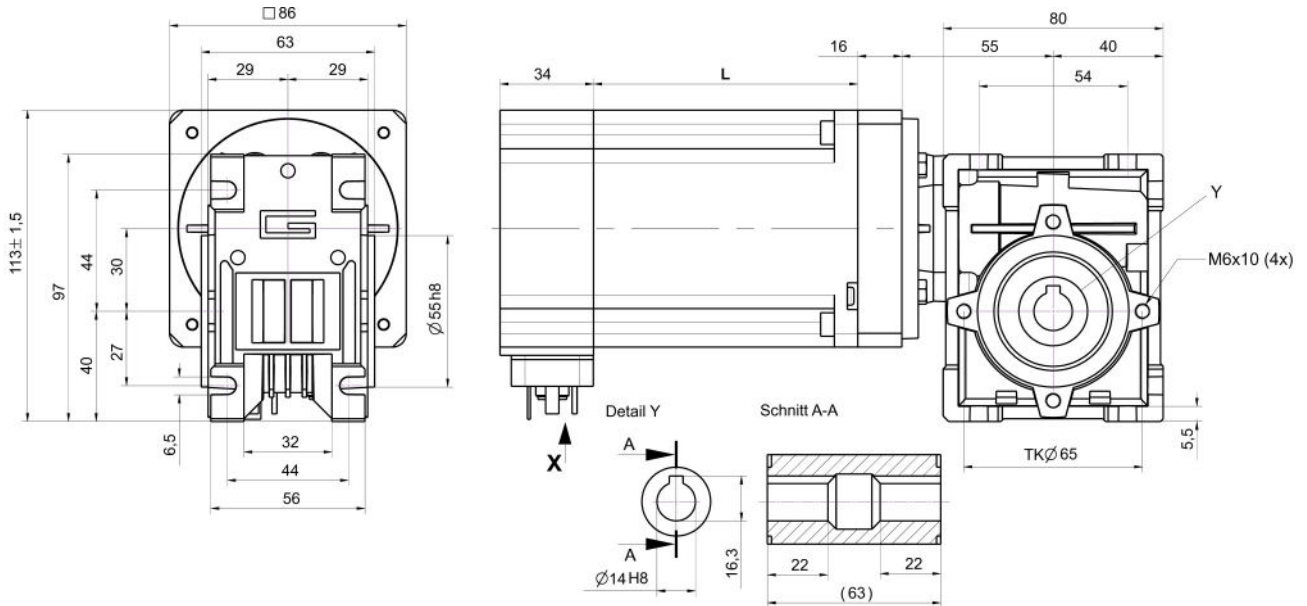
Optionen:
 - Encoder
 - Bremse
 - Steckerausführungen
 - Steckachsen

Motortyp XBW1130xxxx-016

Bürstenloser Gleichstrommotor
mit Schneckengetriebe und Encoder
Nennspannung 48V



Abmaße

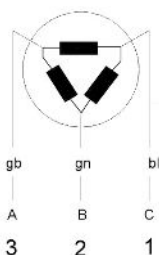


nicht maßstabsgetreu!

| Motordaten | | XBW1130xxx3-016 | XBW1130xxx4-016 |
|-----------------------|------------------|-----------------|-----------------|
| Motorlänge L | mm | 96 | 123 |
| Anzahl Pole | | 4 | |
| Anzahl Phasen | | 3 | |
| Nennspannung | V | 48 | |
| Nenn Drehzahl | rpm | 4400 | |
| Nenn Drehmoment | Nm | 1,05 | 1,43 |
| Wicklungswiderstand | Ohm | 0,11 | 0,0733 |
| Wicklungsinduktivität | mH | 0,5 | 0,3 |
| Rück EMK | V/krpm | 8,7 | 8,7 |
| Rotor Trägheitsmoment | gcm ² | 1400 | 2100 |
| Nennstrom | A | 12,2 | 18,2 |

Schaltbild

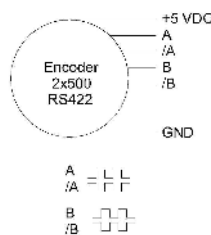
Stecker 1



| Steckerbelegung / connector pin assignment | |
|--|-----|
| Stecker / plug 2 | Pin |
| V+ | 1 |
| HA | 2 |
| GND | 3 |
| HB | 4 |
| HC | 5 |
| A | 6 |
| A/ | 7 |
| B | 8 |
| B/ | 9 |
| n.c. * | 10 |
| n.c. * | 11 |
| n.c. | 12 |

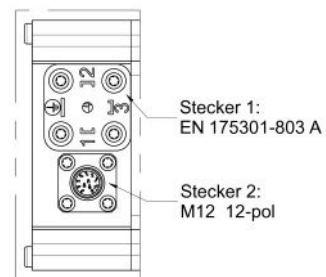
* nichts anschließen /
do not connect anything !

Encoder Schaltbild /
Encoder circuit diagram:



Signalfolge
bei Rechtslauf auf
Motorwelle gesehen /
Signal sequence at cw viewed
on to motor shaft

Ansicht X



Änderungen und Irrtümer auch technischer Art vorbehalten!

| | | | XBW1130xxx3-016 | XBW1130xxx4-016 |
|------------|----------|---------------------|----------------------------|------------------------|
| xxx | i | n [U/min] | M_n Nm | Mn Nm |
| 005 | 5 | 880 | 4,1 | 5,6 |
| 008 | 7,5 | 587 | 6,1 | 8,3 |
| 010 | 10 | 440 | 7,9 | 10,7 |
| 015 | 15 | 293 | 11,3 | 15,4 |
| 020 | 20 | 220 | 14,3 | 19,4 |
| 025 | 25 | 176 | 16,8 | 22,9 |
| 030 | 30 | 147 | 18,3 | 24,9 |
| 040 | 40 | 110 | 22,3 | 30,3 |
| 050 | 50 | 88 | 25,2 | 34,3 |
| 060 | 60 | 73 | 27,7 | 37,8 |
| 080 | 80 | 55 | 31,9 | 43,5 |
| 100 | 100 | 44 | 35,7 | 48,6 |

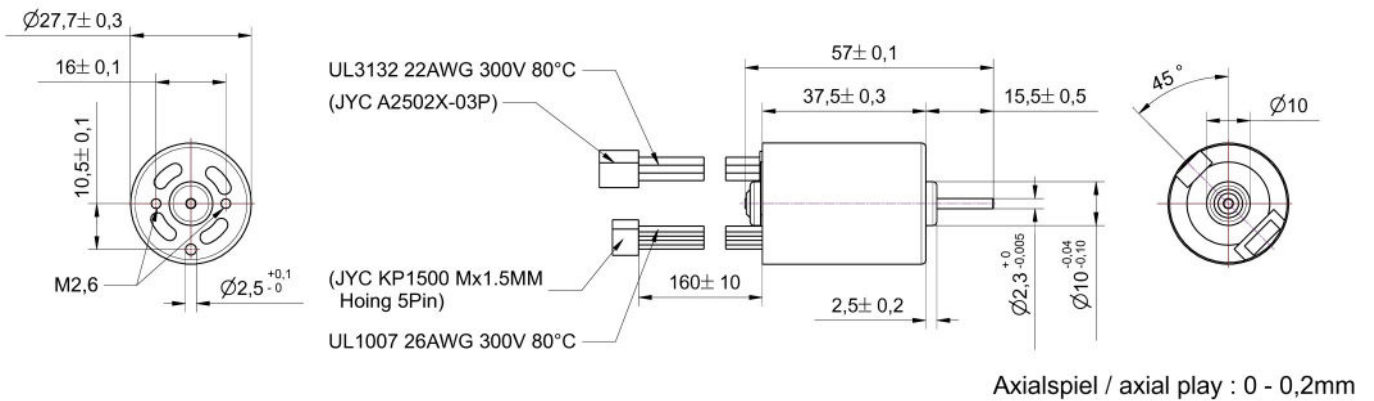
Optionen:
 - Steckerausführungen
 - Steckachsen

Motortyp XBO028001-01

Bürstenloser Gleichstrommotor
Nennspannung 24V



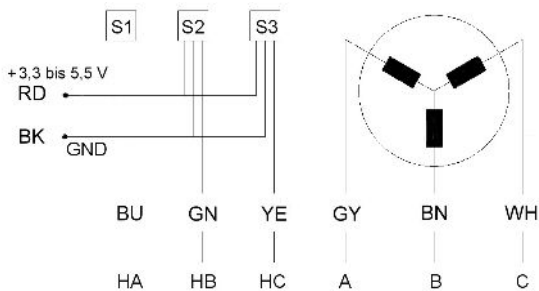
Abmaße



nicht maßstabsgetreu!

| Motordaten | | |
|----------------|-----|------|
| Anzahl Pole | | 4 |
| Nennspannung | V | 24 |
| Nenndrehzahl | rpm | 4580 |
| Nenndrehmoment | Ncm | 0,9 |
| Nennstrom | A | 0,27 |
| Nennleistung | W | 4,3 |

Schaltbild

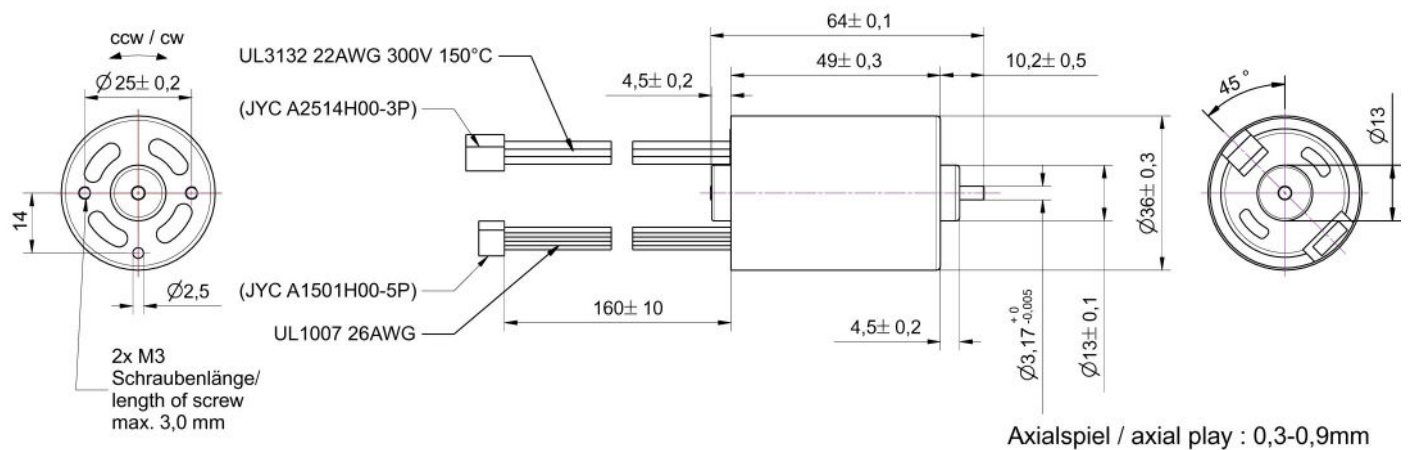


Motortyp XBO036101-01

Bürstenloser Gleichstrommotor
Nennspannung 24V



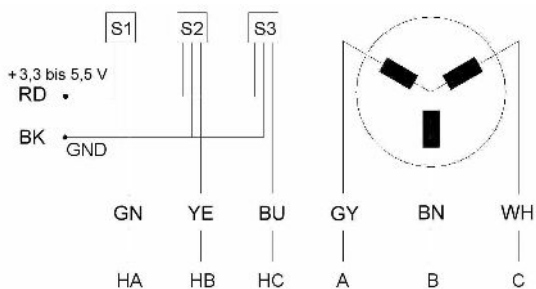
Abmaße



nicht maßstabsgetreu!

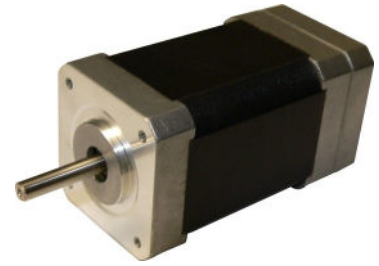
| Motordaten | | |
|----------------|-----|------|
| Anzahl Pole | | 4 |
| Nennspannung | V | 24 |
| Nenndrehzahl | rpm | 4200 |
| Nenndrehmoment | Ncm | 3,36 |
| Nennstrom | A | 0,88 |
| Nennleistung | W | 14,8 |

Schaltbild

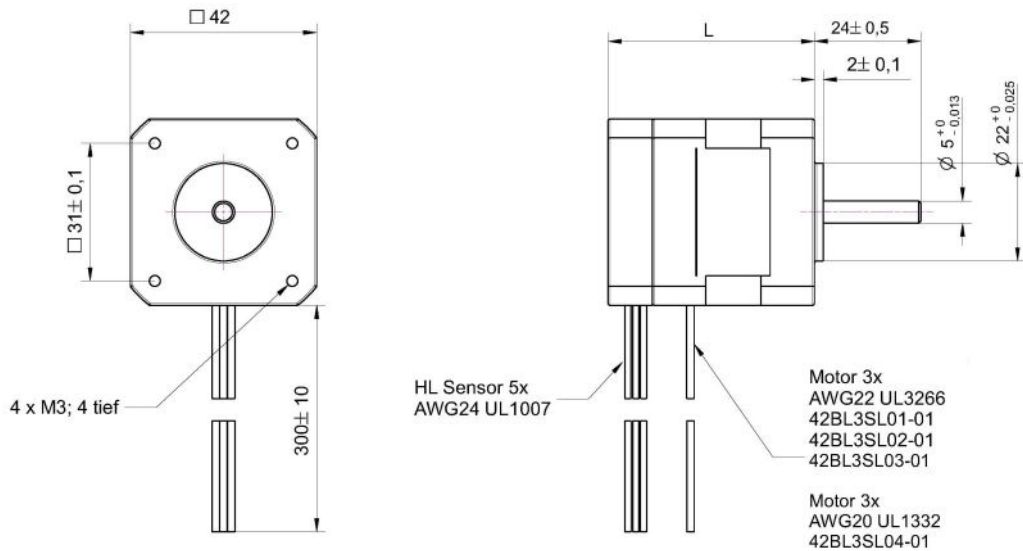


Motortyp 42BL3SL0x-01

Bürstenloser Gleichstrommotor
Nennspannung 24V



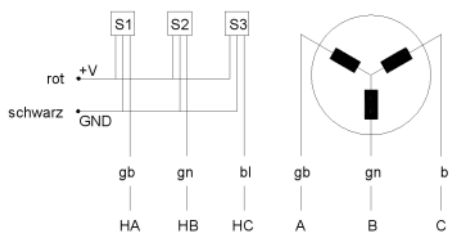
Abmaße



nicht maßstabsgetreu!

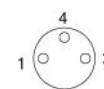
| Motor Daten | | 42BL3SL01-01 | 42BL3SL02-01 | 42BL3SL03-01 | 42BL3SL04-01 |
|-----------------|------------------|--------------|--------------|--------------|--------------|
| Motorlänge L | mm | 46,5 | 62 | 78,4 | 94,4 |
| Anzahl Pole | | 8 | | | |
| Anzahl Phasen | | 3 | | | |
| Nennspannung | V | 24 | | | |
| Nenndrehzahl | rpm | 4000 | | | |
| Nenndrehmome | Ncm | 6,3 | 12,5 | 18,5 | 25 |
| Wicklungsw ide | Ohm | 1,8 | 0,8 | 0,55 | 0,28 |
| Wicklungsinduk | mH | 2,6 | 1,2 | 0,8 | 0,54 |
| Rück EMK | V/krpm | 3,66 | 3,72 | 3,76 | 3,94 |
| Rotor Trägheits | gcm ² | 24 | 48 | 72 | 96 |
| Nennstrom | A | 1,8 | 3,5 | 5,1 | 6,6 |

Schaltbild



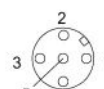
Optional:

Stecker M8x1
Anschlußbild : Motor



1 A gelb
3 B grün
4 C blau

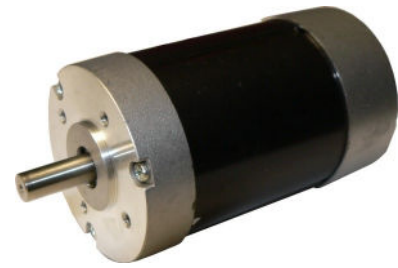
Stecker M12x1
Anschlußbild : Hall-IC



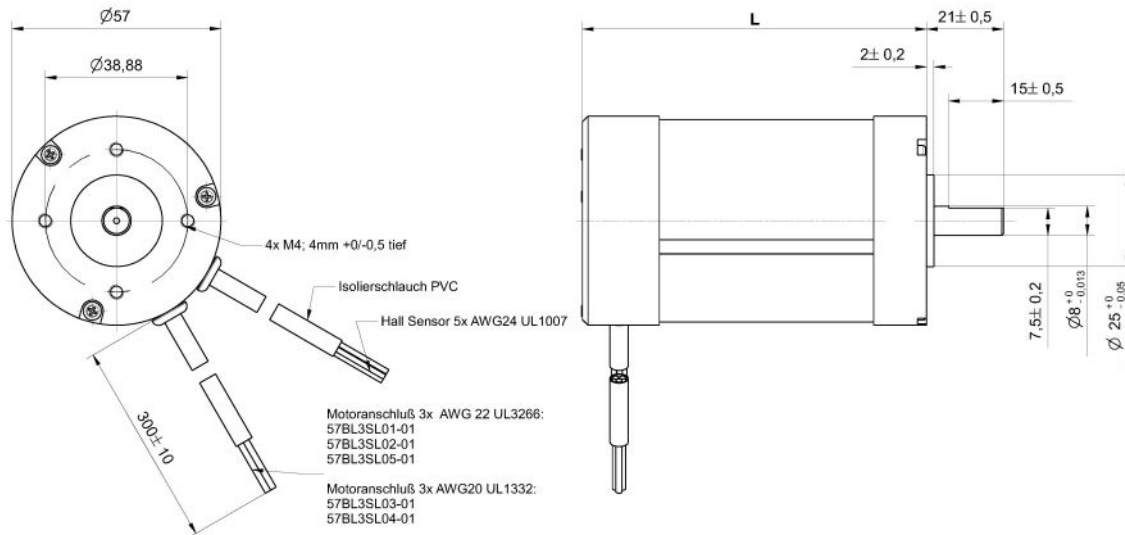
1 HA gelb
2 +5V rot
3 HB grün
4 HC blau
5 GND schwarz

Motortyp 57BL3SL0x-01

Bürstenloser Gleichstrommotor
Nennspannung 24V



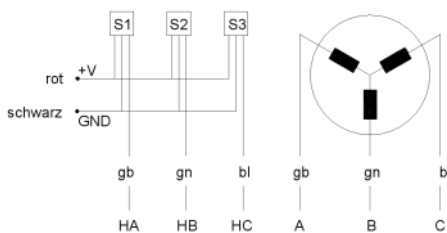
Abmaße



nicht maßstabsgetreu!

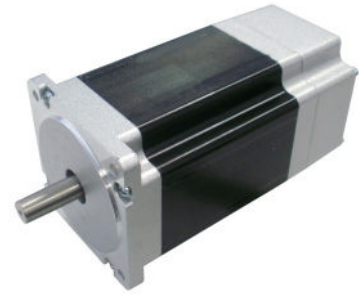
| Motordaten | | 57BL3SL05-01 | 57BL3SL01-01 | 57BL3SL02-01 | 57BL3SL03-01 | 57BL3SL04-01 |
|-----------------------|------------------|--------------|--------------|--------------|--------------|--------------|
| Motorlänge L | mm | 43,5 | 54 | 75 | 94 | 114 |
| Anzahl Pole | | 4 | | | | |
| Anzahl Phasen | | 3 | | | | |
| Nennspannung | V | 24 | | | | |
| Nenndrehzahl | rpm | 4000 | | | | |
| Nenndrehmoment | Ncm | 5,5 | 11 | 22 | 32 | 43 |
| Wicklungswiderstand | Ohm | 4,1 | 1,5 | 0,7 | 0,45 | 0,35 |
| Wicklungsinduktivität | mH | 10 | 4,2 | 2,16 | 1,4 | 1 |
| Rück EMK | V/krpm | 5,5 | 6,6 | 6,6 | 6,6 | 6,6 |
| Rotor Trägheitsmoment | gcm ² | 30 | 75 | 119 | 173 | 230 |
| Nennstrom | A | 1,2 | 2,4 | 4,8 | 7 | 9,4 |

Schaltbild

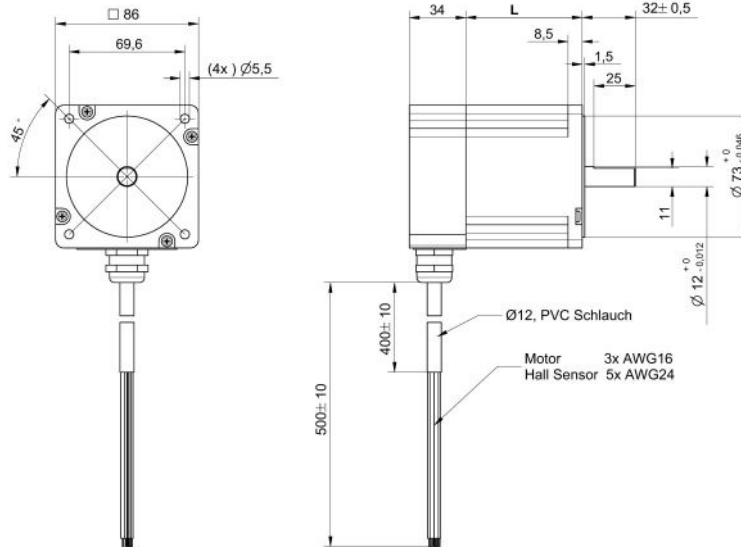


Motortyp 86BL3SLxxx-01

Bürstenloser Gleichstrommotor
Nennspannung 24V



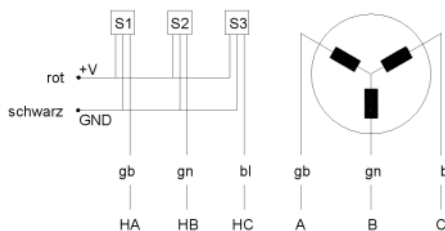
Abmaße



nicht maßstabsgetreu!

| Motordaten | | 86BL3SL98-01 | 86BL3SL125-01 |
|-----------------------|------------------|--------------|---------------|
| Motorlänge L | mm | 96 | 123 |
| Anzahl Pole | | 4 | 4 |
| Anzahl Phasen | | 3 | 3 |
| Nennspannung | V | 24 | 24 |
| Leerlaufdrehzahl | rpm | 5300 | 4650 |
| Nenndrehzahl | rpm | 4000 | 4000 |
| Nenndrehmoment | Nm | 0,96 | 1,57 |
| Wicklungswiderstand | Ohm | 0,53 | 0,021 |
| Wicklungsinduktivität | mH | 0,13 | 0,075 |
| Rück EMK | V/krpm | 5,2 | 4,5 |
| Rotor Trägheitsmoment | gcm ² | 1400 | 2100 |
| Leerlaufstrom | A | 1,15 | 1,18 |
| Nennstrom | A | 23 | 36 |
| Wellenleistung | W | 400 | 660 |

Schaltbild

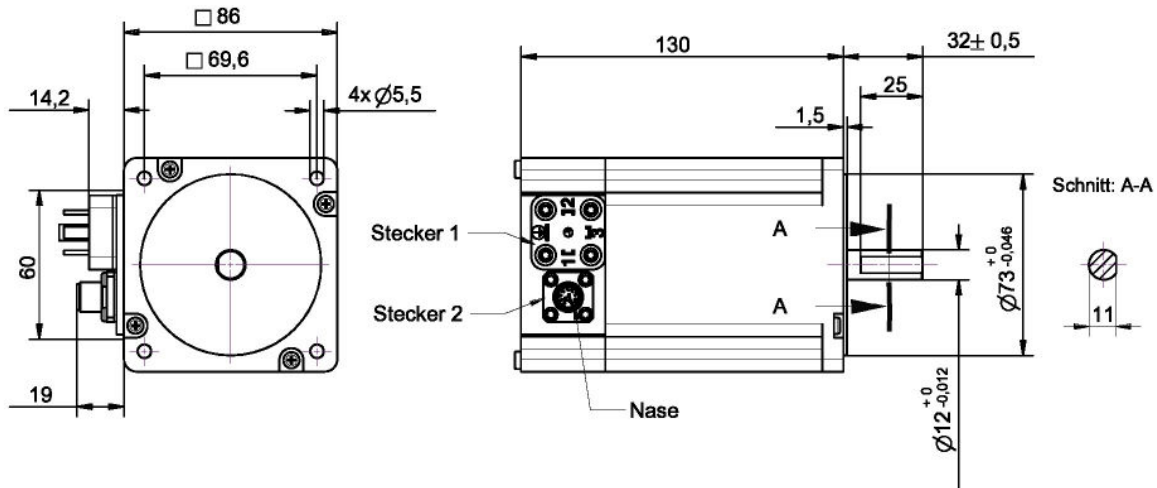


Motortyp 86BL3SL98-12

Bürstenloser Gleichstrommotor mit Encoder
Nennspannung 24V



Abmaße



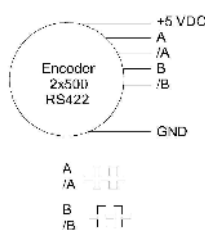
nicht maßstabsgetreu!

| Motordaten | | 86BL3SL98-12 |
|-----------------------|------------------|--------------|
| Motorlänge L | mm | 96 |
| Anzahl Pole | | 4 |
| Anzahl Phasen | | 3 |
| Nennspannung | V | 24 |
| Leerlaufdrehzahl | rpm | 5300 |
| Nennndrehzahl | rpm | 4000 |
| Nennndrehmoment | Nm | 0,96 |
| Wicklungswiderstand | Ohm | 0,53 |
| Wicklungsinduktivität | mH | 0,13 |
| Rück EMK | V/krpm | 5,2 |
| Rotor Trägheitsmoment | gcm ² | 1400 |
| Leerlaufstrom | A | 1,15 |
| Nennstrom | A | 23 |
| Wellenleistung | W | 400 |

| Steckerbelegung/ connector pin assignment | |
|---|-----|
| Stecker / plug 2 | Pin |
| V+ | 1 |
| HA | 2 |
| GND | 3 |
| HB | 4 |
| HC | 5 |
| A | 6 |
| A/ | 7 |
| B | 8 |
| B/ | 9 |
| n.c. * | 10 |
| n.c. * | 11 |
| n.c. | 12 |

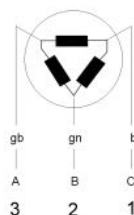
* nichts anschließen /
do not connect anything !

Encoder Schaltbild /
Encoder circuit diagram:



Signalfolge
bei Rechtslauf auf
Motorwelle gesehen /
Signal sequence at cw viewed
on to motor shaft

Stecker 1



Stecker 1



Stecker 2



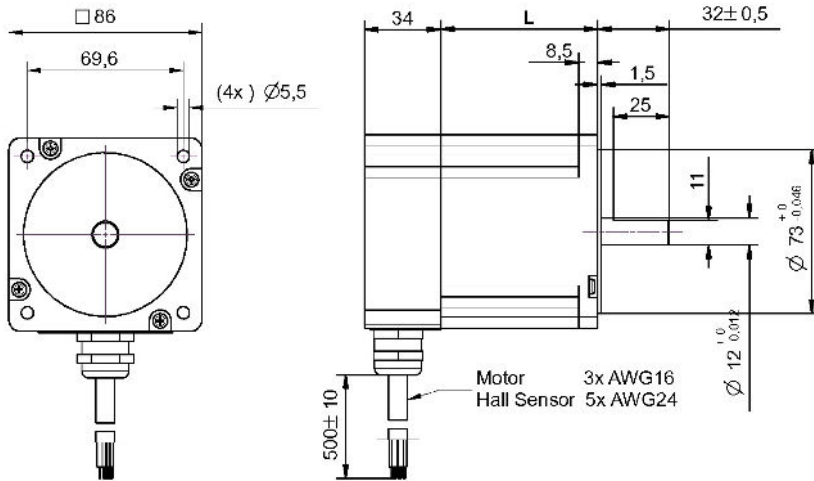
Änderungen und Irrtümer auch technischer Art vorbehalten!

Motortyp 86BL3SLxx-10

Bürstenloser Gleichstrommotor
Nennspannung 48V



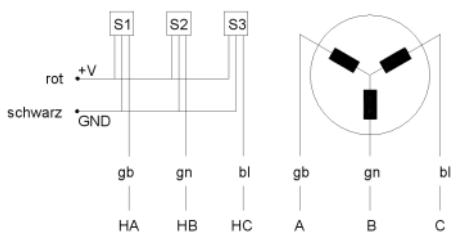
Abmaße



nicht maßstabsgetreu!

| Motordaten | | 86BL3SL71-10 | 86BL3SL98-10 | 86BL3SL125-10 |
|-----------------------|------------------|--------------|--------------|---------------|
| Motorlänge L | mm | 70 | 96 | 123 |
| Anzahl Pole | | 4 | | |
| Anzahl Phasen | | 3 | | |
| Nennspannung | V | 48 | | |
| Nenn Drehzahl | rpm | 4400 | | |
| Nenn Drehmoment | Nm | 0,5 | 1,05 | 1,43 |
| Wicklungswiderstand | Ohm | 0,3 | 0,11 | 0,0733 |
| Wicklungsinduktivität | mH | 1,2 | 0,5 | 0,3 |
| Rück EMK | V/krpm | 8,7 | 8,7 | 8,7 |
| Rotor Trägheitsmoment | gcm ² | 700 | 1400 | 2100 |
| Nennstrom | A | 6,3 | 12,2 | 18,2 |

Schaltbild

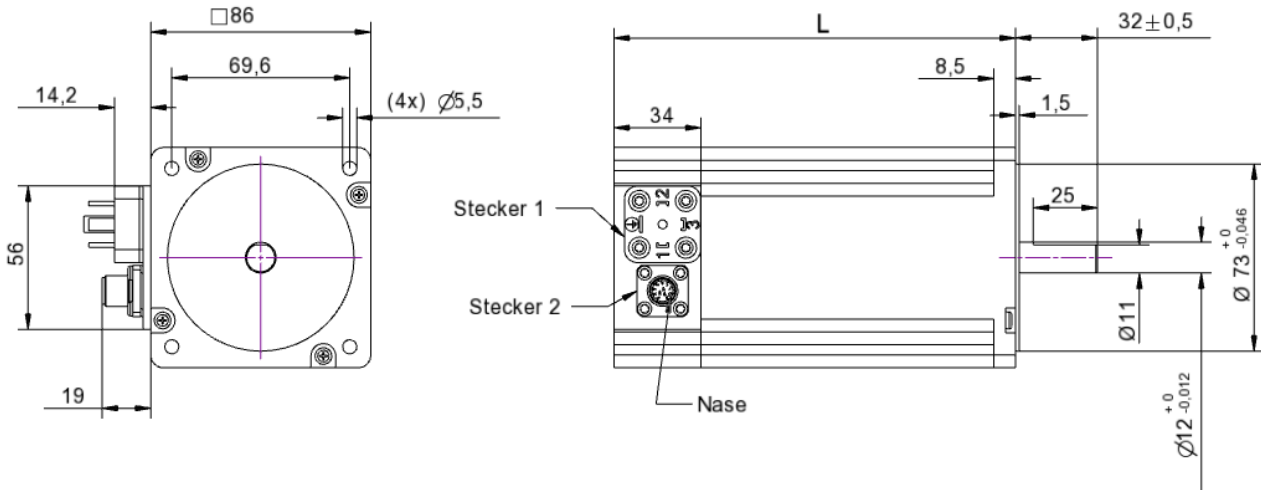


Motortyp 86BL3SLxx-06

Bürstenloser Gleichstrommotor , Encoder,
Nennspannung 48V



Abmaße



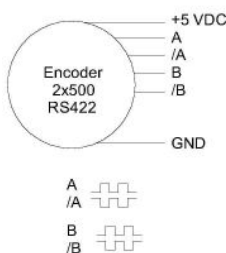
nicht maßstabsgetreu!

| Motordaten | | 86BL3SL71-06 | 86BL3SL98-06 | 86BL3SL125-06 |
|-----------------------|------------------|--------------|--------------|---------------|
| Motorlänge L | mm | 70 | 96 | 123 |
| Anzahl Pole | | 4 | | |
| Anzahl Phasen | | 3 | | |
| Nennspannung | V | 48 | | |
| Nenn Drehzahl | rpm | 4400 | | |
| Nenn Drehmoment | Nm | 0,5 | 1,05 | 1,43 |
| Wicklungswiderstand | Ohm | 0,3 | 0,11 | 0,0733 |
| Wicklungsinduktivität | mH | 1,2 | 0,5 | 0,3 |
| Rück EMK | V/krpm | 8,7 | 8,7 | 8,7 |
| Rotor Trägheitsmoment | gcm ² | 700 | 1400 | 2100 |
| Nennstrom | A | 6,3 | 12,2 | 18,2 |

| Steckerbelegung/ connector pin assignment | Pin |
|---|-----|
| Stecker 1 plug 2 | |
| V+ | 1 |
| HA | 2 |
| GND | 3 |
| HB | 4 |
| HC | 5 |
| A | 6 |
| A' | 7 |
| B | 8 |
| B' | 9 |
| n.c. * | 10 |
| n.c. * | 11 |
| n.c. | 12 |

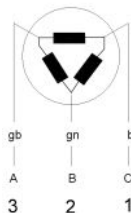
* nichts anschließen /
do not connect anything !

Encoder Schaltbild /
Encoder circuit diagram:

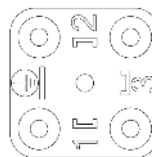


Signalfolge
bei Rechtslauf auf
Motorwelle gesehen /
Signal sequence at cw viewed
on to motor shaft

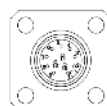
Stecker 1



Stecker 1



Stecker 2

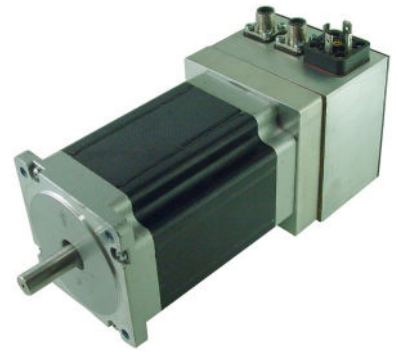


Optional zu Stecker 2:
A10465-04 Kabellose umspritzt mit M12x1, 12polig

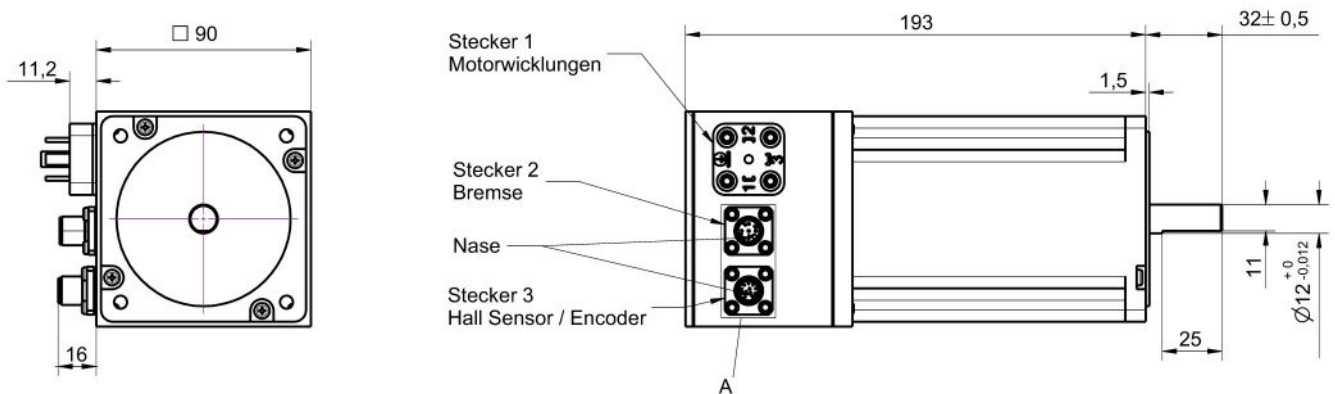
Änderungen und Irrtümer auch technischer Art vorbehalten!

Motortyp 86BL3SL125 -xx

Bürstenloser Gleichstrommotor
mit Bremse und Encoder
Nennspannung 24V / 48V



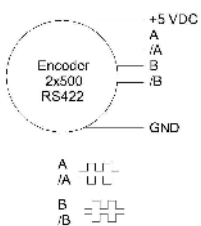
Abmaße



nicht maßstabsgetreu!

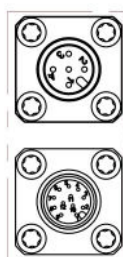
| Motordaten | | 86BL3SL125-13 | 86BL3SL125-16 |
|-----------------------|------------------|---------------|---------------|
| Anzahl Pole | | 4 | 4 |
| Anzahl Phasen | | 3 | 3 |
| Nennspannung | V | 48 | 24 |
| Leerlaufdrehzahl | rpm | 5300 | 4650 |
| Nenndrehzahl | rpm | 4400 | 4000 |
| Nenn Drehmoment | Nm | 1,43 | 1,57 |
| Wicklungswiderstand | Ohm | 0,09 ±10% | 0,021 |
| Wicklungsinduktivität | mH | 0,3 ±10% | 0,075 |
| Rück EMK | V/krpm | 9,06 | 4,5 |
| Rotor Trägheitsmoment | gcm ² | 2100 | 2100 |
| Leerlaufstrom | A | 1,67A | 1,8A |
| Nennstrom | A | 17,2 | 36 |

Encoder Schaltbild:
Encoder circuit diagram:



Signalfolge
bei Rechtslauf auf
Motorwelle gesehen:
Signal sequence at cw viewed
on to motor shaft

Detail A



Stecker 1

Pin 1 Motorphase C
Pin 2 Motorphase B
Pin 3 Motorphase A
PE n.c.

Stecker 2

Pin 1 + 2 Versorgungsspannung / Bremse
Pin 3 + 4 Versorgungsspannung / Bremse
Pin 5 n.c.

Stecker 3

PIN
1 V+ 5V
2 HA Hall-Motor
3 GND
4 HB Hall-Motor
5 HC Hall-Motor
6 A Encoder-Signal
7 A/ Encoder-Signal
8 B Encoder-Signal
9 B/ Encoder-Signal
10 n.c. *
11 n.c. *
12 n.c.

* nichts anschließen /
do not connect anything !

Änderungen und Irrtümer auch technischer Art vorbehalten!

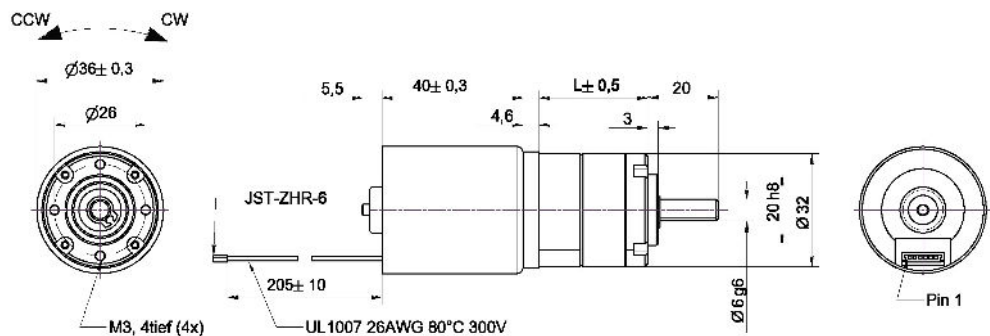
Motortyp XEP0360320xxx-004

EC-Motor mit Planetengetriebe
integrierte Regelelektronik
Nennspannung 24V



Abmaße

| Getriebe- übersetzung | L |
|--------------------------|------|
| 1:3,7 – 1:6,75 | 21,3 |
| 1:13,73 – 1:45,56 | 30,8 |
| 1:50,89 – 1:307,54 | 40,3 |



Achtung:
Steuersignale
Start / stop, CW/CCW
max. 24 VDC Eingangsspannung
Verpolungsschutz

nicht maßstabsgetreu!

| Pin | Bezeichnung | Bemerkung |
|-----|--------------|--|
| 1 | 24V | Nennspannung 24VDC $\pm 10\%$ |
| 2 | GND | |
| 3 | CW / CCW | GND= CCW / offen=CW Nur im Stillstand umschalten |
| 4 | PWM | PWM Frequenzbereich: 20kHz / $U_{pp}=5V$ 0% PWM (GND) = 100% Drehzahl 100% PWM = 0% Drehzahl |
| 5 | FG | Impulse = 2 pro Umdrehung ($U_{pp}=5V$) |
| 6 | START / STOP | GND = STOP / offen = START |

Motordaten:

| Nennspannung | Nenn Drehmoment | Nenn Drehzahl | Nennstrom | Nennleistung |
|--------------|-----------------|---------------|--------------|--------------|
| 24V | 2 Ncm | 4316 U/min | $\leq 0,54A$ | 8,6 W |

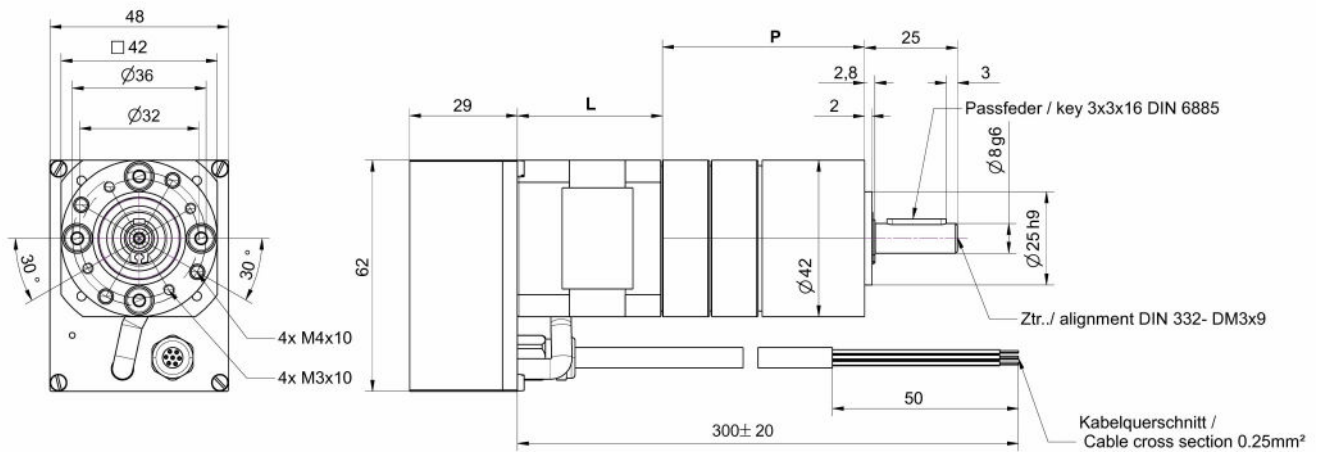
| | | | | XEP0360320xxx-004 | Getriebe* |
|-----|---------|-------|--------------|----------------------|-------------------------|
| xxx | P mm | i | n [U/min] | M _h Nm | M _{zul.} Nm |
| 003 | 21,3 | 3,70 | 1378 | 0,06 | 0,75 |
| 004 | | 4,28 | 1192 | 0,07 | |
| 005 | | 5,18 | 985 | 0,08 | |
| 014 | 30,8 | 13,73 | 371 | 0,21 | 2,25 |
| 016 | | 15,88 | 321 | 0,24 | |
| 018 | | 18,36 | 278 | 0,28 | |
| 019 | | 19,20 | 266 | 0,29 | |
| 022 | | 22,20 | 230 | 0,33 | |
| 025 | | 25,01 | 204 | 0,38 | |
| 027 | | 26,85 | 190 | 0,40 | |
| 029 | | 28,93 | 176 | 0,43 | |
| 035 | | 34,97 | 146 | 0,52 | |
| 051 | | 40,3 | 50,89 | 100 | |
| 059 | 58,85 | | 87 | 0,82 | |
| 068 | 68,06 | | 75 | 0,95 | |
| 071 | 71,16 | | 72 | 1,00 | |
| 079 | 78,71 | | 65 | 1,10 | |
| 093 | 92,70 | | 55 | 1,30 | |
| 095 | 95,17 | | 54 | 1,33 | |
| 100 | 99,50 | | 51 | 1,39 | |
| 107 | 107,20 | | 48 | 1,50 | |
| 115 | 115,07 | | 44 | 1,61 | |
| 124 | 123,97 | | 41 | 1,74 | |
| 130 | 129,62 | | 39 | 1,81 | |
| 139 | 139,13 | | 37 | 1,95 | |
| 150 | 149,90 | | 34 | 2,10 | |
| 169 | 168,84 | | 30 | 2,36 | |
| 181 | 181,24 | | 28 | 2,54 | |
| 195 | 195,26 | | 26 | 2,73 | |
| 236 | 236,09 | 22 | 3,31 | | |

Motortyp XEP0430420xxx-105

EC-Motor mit Planetengetriebe
integrierte Regelektronik
Nennspannung 24V



Abmaße



nicht maßstabsgetreu!

| | |
|--------------------------|---|
| <u>Anschlußbelegung:</u> | |
| <u>Pin assignment:</u> | |
| BN | +24 V |
| BU | GND |
| GN | + 5V |
| WH | Drehzahl / Speed analog 0,2-5V |
| YE | GND |
| PK | Drehrichtung auf GND schalten / turn direction to GND --> ccw |
| GY | n.c. |

Motordaten:

| Nennspannung | Nenndrehmoment | Nenndrehzahl | Nennstrom | Nennleistung |
|--------------|----------------|--------------|-----------|--------------|
| 24V | 6,3 Ncm | 3800 U/min | ≤ 1,44A | 26 W |

| | | | | XEP0430420xxx-105 | Getriebe* |
|-----|--------|-------|--------------|-------------------|--------------|
| xxx | P | i | n [U/min] | Mn Nm | M zul. Nm |
| 004 | 41,2 | 4,28 | 888 | 0,22 | 3 |
| 005 | | 5,18 | 734 | 0,26 | |
| 007 | | 6,75 | 563 | 0,34 | |
| 016 | 54,3 | 15,88 | 239 | 0,75 | 7,5 |
| 018 | | 18,36 | 207 | 0,87 | |
| 019 | | 19,20 | 198 | 0,91 | |
| 022 | | 22,20 | 171 | 1,05 | |
| 025 | | 25,01 | 152 | 1,18 | |
| 027 | | 26,85 | 142 | 1,27 | |
| 029 | | 28,93 | 131 | 1,37 | |
| 035 | | 34,97 | 109 | 1,65 | |
| 046 | | 45,56 | 83 | 2,15 | |
| 059 | | 67,4 | 58,85 | 65 | |
| 068 | 68,06 | | 56 | 3,00 | |
| 071 | 71,16 | | 53 | 3,14 | |
| 079 | 78,71 | | 48 | 3,47 | |
| 093 | 92,70 | | 41 | 4,1 | |
| 095 | 95,17 | | 40 | 4,2 | |
| 100 | 99,50 | | 38 | 4,4 | |
| 107 | 107,20 | | 35 | 4,7 | |
| 115 | 115,07 | | 33 | 5,1 | |
| 124 | 123,97 | | 31 | 5,5 | |
| 130 | 129,62 | | 29 | 5,7 | |
| 139 | 139,13 | | 27 | 6,1 | |
| 150 | 149,90 | | 25 | 6,6 | |
| 169 | 168,84 | | 23 | 7,4 | |
| 181 | 181,24 | | 21 | 8,0 | |
| 195 | 195,26 | | 19 | 8,6 | |
| 236 | 236,09 | | 16 | 10,4 | |
| 308 | 307,54 | 12 | 13,6 | | |



BLDC-/AC-Motoren

- Kundenspezifische AC-Motoren und BLDC-Motoren
- Auch mit integrierter Regelung
- Leistungen von 1 bis 1880 Watt
- Spezielle Produkte mit besonders hoher Lebensdauer



TX-Motoren

- Bürstenbehaftete DC-Motoren mit Schnecken-, Stirnrad- oder Planetengetriebe in unterschiedlichen Untersetzungen
- Nennspannungen von 12 bis 24 VDC
- Optional mit Bremse, Encoder oder Tacho



DKM-Motoren

- Synchron- und Asynchronmotoren mit Schnecken- oder Stirnradgetriebe
Leistungen von 15 bis 200 Watt
Spannungen von 110 bis 480 VAC
- Bürstenbehaftete DC-Motoren
Leistungen von 6 bis 120 Watt
Spannungen von 12 bis 90 VDC
- Optional mit Bremse, Encoder oder Tacho



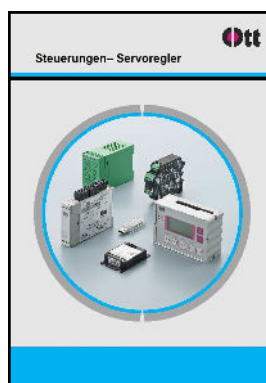
Modifizierte Motoren

- Sonderanpassungen auch bei kleinen Stückzahlen möglich
- Auf Wunsch Anbau von Bremse, Encoder, Tacho, oder Kabelkonfektionen
- Aufbau von kompletten Positioniereinheiten



DC-Motoren

- Mit Schnecken- oder Stirnradgetriebe und als Spindeltrieb lieferbar
- Auch getriebelos erhältlich
- Leistungen von 0,5 bis 450 Watt
- Über 50.000 Motoren vorrätig an Lager
- Hervorragendes Preis-Leistungs-Verhältnis



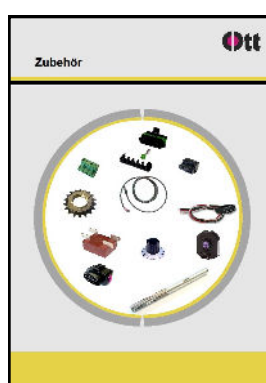
Steuerungen-Servoregler

- Für bürstenlose und bürstenbehaftete DC-Motoren
- Auch programmierbar und mit verschiedenen BUS-Systemen
- Elektronische Lastrelais
- Übergabemodule und Verdrahtungsinterface



XDS-XDP-Motoren

- Bürstenbehaftete DC-Motoren mit Stirnrad- oder Planetengetriebe in unterschiedlichen Untersetzungen
- Auch getriebelos erhältlich
- Nennspannungen von 3 bis 48 VDC
- Drehzahlen von 1 U/min bis 14.000 U/min



Zubehör

- Mechanische Zusatzkomponenten, Steckachsen, Kettenräder, Gehäuse-teile
- Kundenspezifische Zeichnungsteile
- Elektronische Komponenten, Potis, Anschlusskabel, Stecker, Entstörglieder



Ott GmbH & Co. KG
Baarstraße 3
78652 Deißlingen

Tel. 07420 / 9399-0
Email info@ott-antriebe.de
Web www.ott-antriebe.de