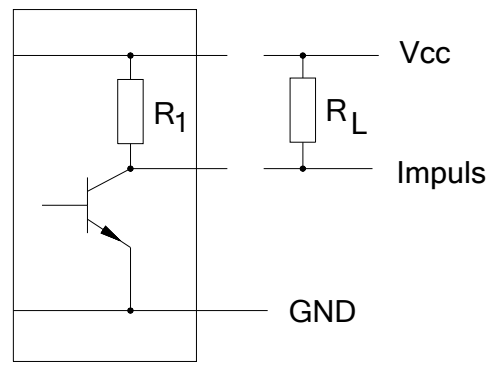


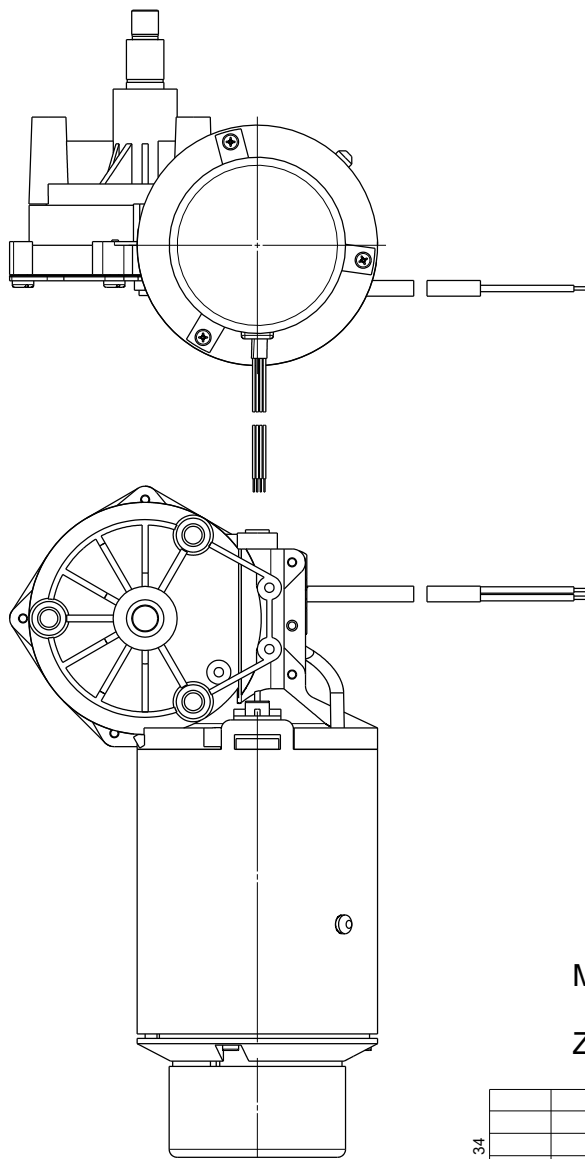
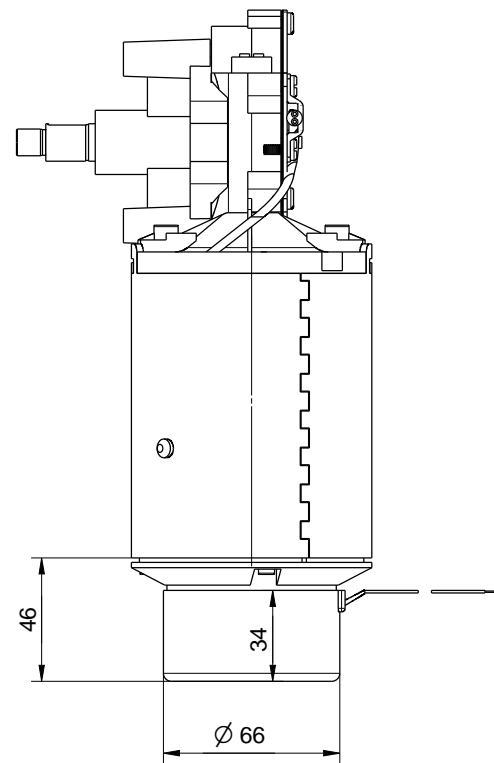
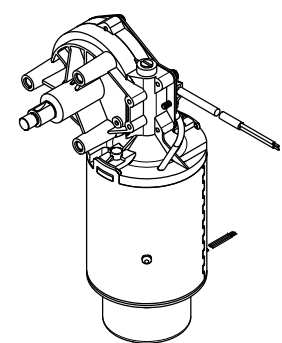
Encoderschaltbild



Vcc = 15 V
R₁ = 4,53k Ω
R_L ≥ 121k Ω
I_A = 16 mA
U_{Low} = 0,3 V

Farbbelegung
Vcc = weiß
Kan.A = n.c.
Kan.B = violett ^{a)}
GND = grau

Impulse / Ankerumdrehungen
 1 x 1



Mitgeltende Dokumente :
 Zeichnung 403179

		Maßstab	
		Werkstoff / Rohteil	
a/1x	Anschlußbild korrigiert	30.11.11	Kornberger
Zust.	Änderung	Datum	Name
2010			
Bearb.	10.09.	Kornberger	
Gepr.	13.10.2010	Ma.Ott	
Allgemeintoleranz		 Ott GmbH & Co.KG D-78652 Deißlingen Tel.:0049-07420-93990	
ISO 2768 - m			
		Zg.Nr.	Blatt
		403179-9	

URHEBERSCHUTZ NACH DIN 34