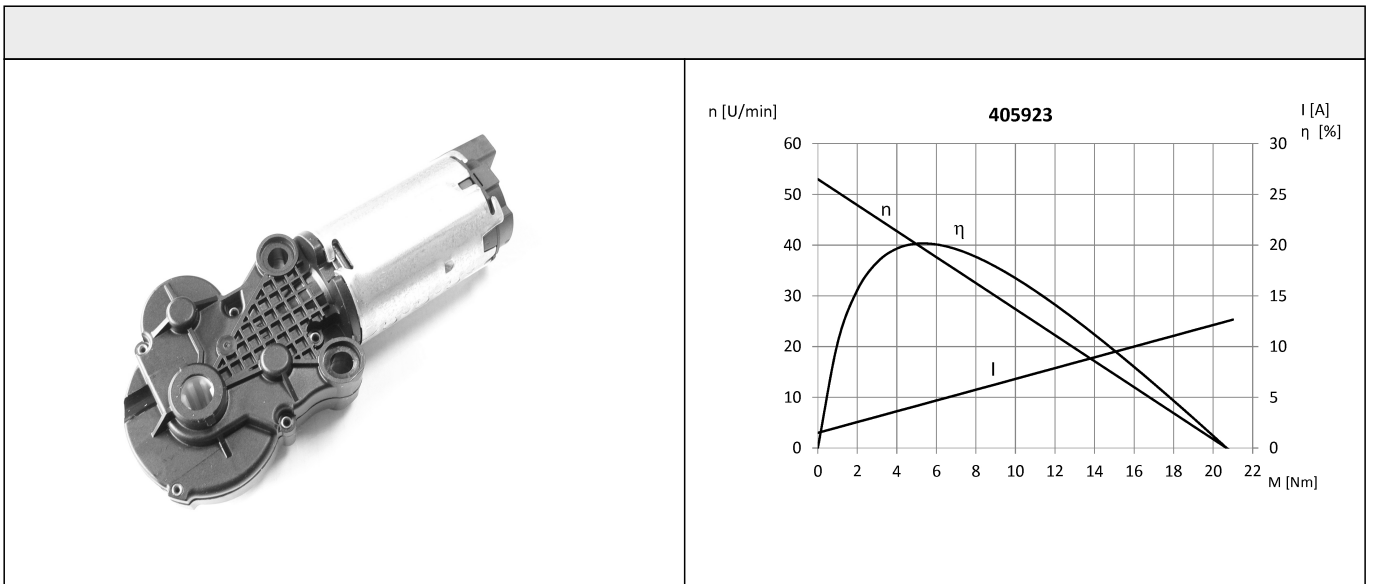
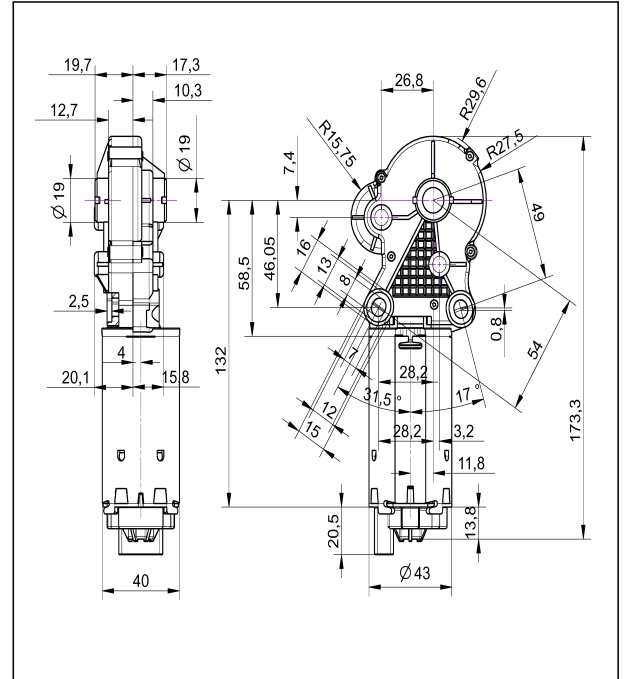


Technische Daten			
Nennspannung	$U_N$	[Volt]	24
Leerlaufdrehzahl	$n_0$	[min <sup>-1</sup> ]	52
Nenn Drehmoment	$M_N$	[Nm]	1,50
Einschaltdauer		%	10
Ein		[min]	
Anlaufmoment	$M_A$	[Nm]	16,00
Getriebeübersetzung			87.45:1
Ankerwiderstand	2Lamellen	R	mOhm
	4Lamellen	R	mOhm
Zahnradwerkstoff			Sintermet.
Hall IC			X
Impulse/Umdrehung Antriebswelle			87.45
Ausgangskanäle			2
Bemerkung	1.Stufe Kunststoff; Kunststoff-Getriebegehäuse		
Schutzart			IP30
Gewicht		[kg]	0,440



**Abtriebswelle W224**

I KRC Profil 316928 AEIZ 01 durchgehend

**Schaltbild S27**

**Hallgeber S405061**

**Anschluss K220**

I Steckergehäuse 5-polig  
TYCO C-208-15521 (Z)  
II Gegenstecker  
TYCO 1379217-3  
+ TYCO 1379218-2