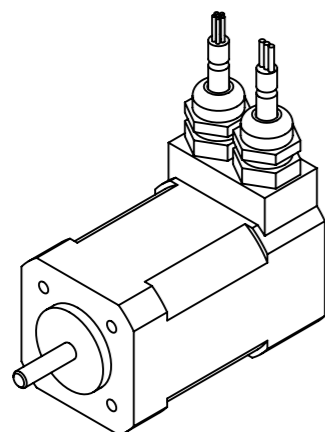


Litzenbelegung	
Funktion	Farbe
Phase U	YE
Phase V	RD
Phase W	BK
Hall U	BU
Hall V	GN
Hall W	WH
Hall +5Vcc	RD
Hall GND	BK


Antriebsdaten / output data

Nennspannung / rated voltage	24 V
Nennmoment / rated torque	0,125 Nm
Nennzahl / rated speed	4000 rpm
Nennstrom / rated current	3,5 A
Pole / Poles	8
Phasen / Phases	3
Schutzart / degree of protection	IP 66

M1:2



Schutzvermerk DIN ISO 16016 beachten

Rev	Änderung	Datum	Name	Firma:	Titel:	Revision:
				 www.ott-antriebe.de Ott GmbH & Co. KG D-78652 Deißlingen	BLDC-Motor	
					24V	
				Name: Datum:	Nummer: <b>TBLS012240-101</b>	
			Erstellt: Tanja Holz 08.03.2024	Freigegeben: M Keller 07.06.2024	Rohteil:	Material:
			Allgemeintoleranzen nach DIN ISO 2768 mittel		Datei: SW001473	Maßst.: 1:1
					Format: A3	Blatt: 1/1